

# NOTICE DE MONTAGE

**PERGOLA BIOCLIMATIQUE  
S3 ADOSSÉE  
LAMES PARALLÈLES  
USINE-ONLINE**



**UO** **USINEONLINE®**  
GROUPE

# INDEX

## Avant de commencer le montage

Outillage nécessaire  
Contenu  
Précautions de sécurité

## Montage

1. Planification
2. Installation (Poutre Arrière)
3. Installation (Poteaux)
4. Installation (Poutres Gouttières Latérales)
5. Installation (Fixation de la structure)
6. Installation (Motorisation & branchement)
7. Installation Éclairage Led (option)
8. Installation (Étanchéité des joints)
9. Installation (Supports Poteaux Arrières)
10. Installation (Lames)
11. Installation (Barre de transmission)
12. Installation (Branchement et vérification)
13. Conseils et entretien

## Annexes

# Avant de commencer

Le montage nécessite au minimum deux personnes.

**NE RETIREZ LES PROTECTIONS QU'APRÈS AVOIR FINALISÉ LA FIXATION COMPLÈTE.**

Avant de débiter le montage, vérifiez le contenu des colis reçus. Les vis de fixation au sol et au mur ne sont pas incluses. Consultez votre magasin de bricolage afin de garantir la fixation optimale.

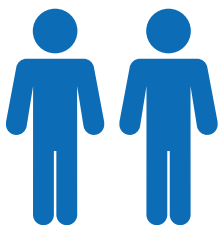
Ne laissez aucun élément à la portée des enfants. En attendant le montage, stockez les cartons si possibles horizontalement dans un endroit propre afin d'éviter d'endommager les composants de votre pergola.

Évitez le montage dans des endroits trop venteux.

Avant de perforer les endroits au sol et au mur sur lesquels la pergola sera fixée, assurez-vous que la superficie disponible soit suffisante et libre de câble et de tuyauterie en tout genre.

## Outils nécessaires :

2 personnes



Niveau à bulles



Mètre ruban



Mèche de perçage mur n-10



Marteau



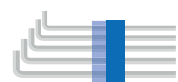
Perceuse



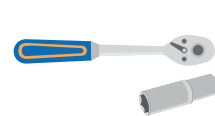
Pistolet à silicone



Jeu de clés Allen



Clé de 13mm, fixe ou à cliquet.



Pince



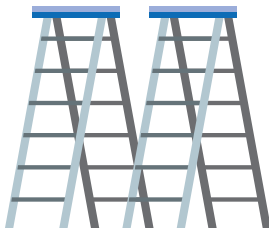
Clé plate de 10mm



Tournevis cruciforme



2 échelles



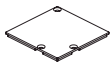
### Vous avez besoin de...

- Système de fixation au sol et au mur. Vous devez sélectionner vos vis, écrous, rondelles et éventuellement cales de fixation et de nivellement, en fonction de la nature spécifique du sol et du mur. Ces systèmes de fixation **doivent être en acier inoxydable**.

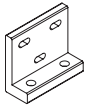
- Silicone neutre pour étanchéifier les joints.



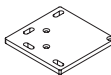
# Contenu



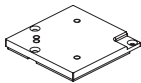
Couvercle poteau frontal x2



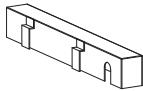
Support mural x4



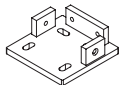
Platine de fixation au sol visible x2



Couvercle poteau mural x2

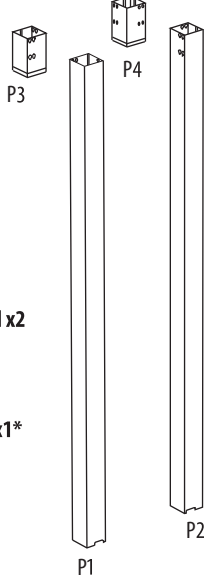


Protecteur du moteur x1\*  
\*2 unités pour une pergola de plus de 16 m<sup>2</sup>

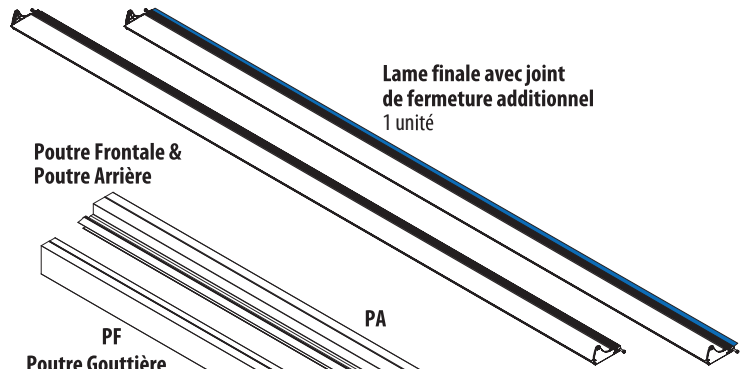


Platine de fixation au sol invisible x2 (en option)

## Poteaux



## Lames normales

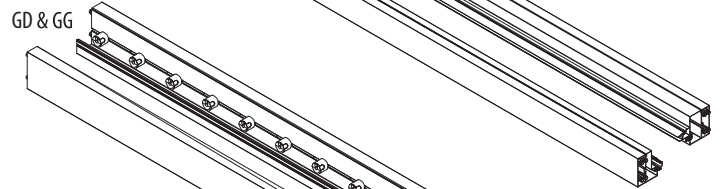


Lame finale avec joint de fermeture additionnel  
1 unité

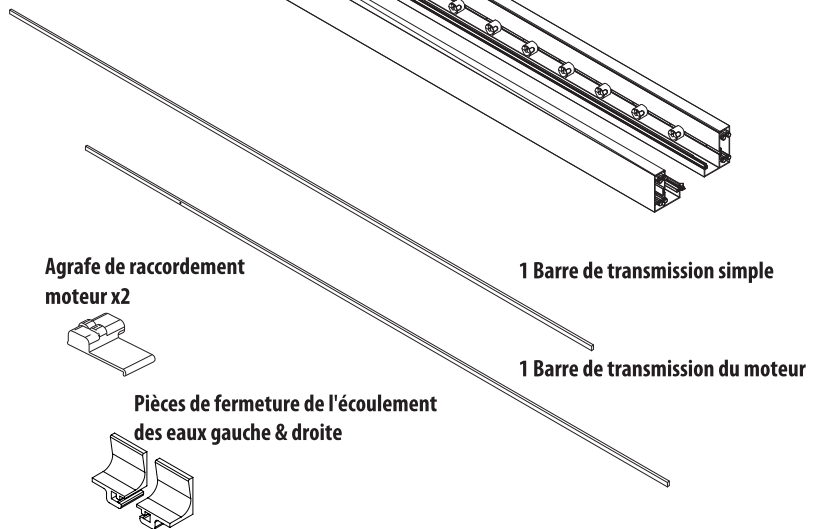
## Poutre Frontale & Poutre Arrière



## Poutre Gouttière latérale Droite & Gouttière latérale Gauche



## GD & GG



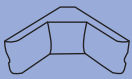
## Agrafe de raccordement moteur x2

1 Barre de transmission simple

1 Barre de transmission du moteur

## Pièces de fermeture de l'écoulement des eaux gauche & droite

## Kit éclairage LED (en option)

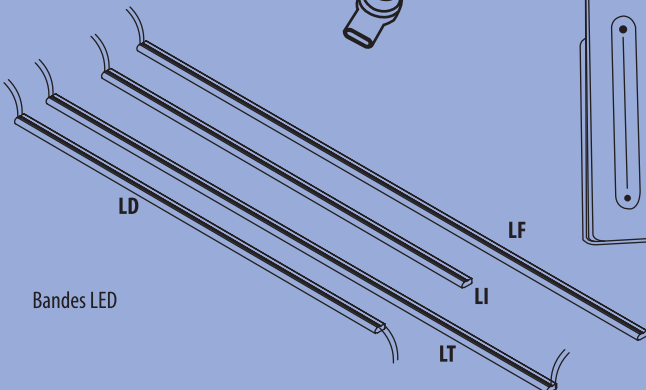
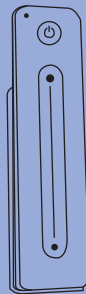


Pièces d'angle X4



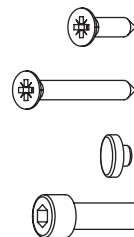
Agrafe de raccordement LED x12

## 1 Commande LED



Bandes LED

## Vis de fixation incluses



Vis 6.3x25 (couvercle poteau)

Vis 6.3x80 (platine de fixation au sol)

Cache-vis

Vis 8x30(support mural)

## Montage des lames

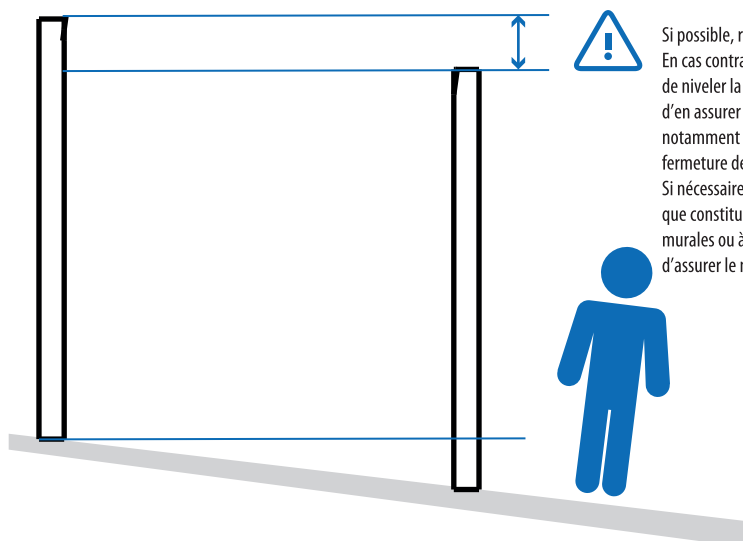
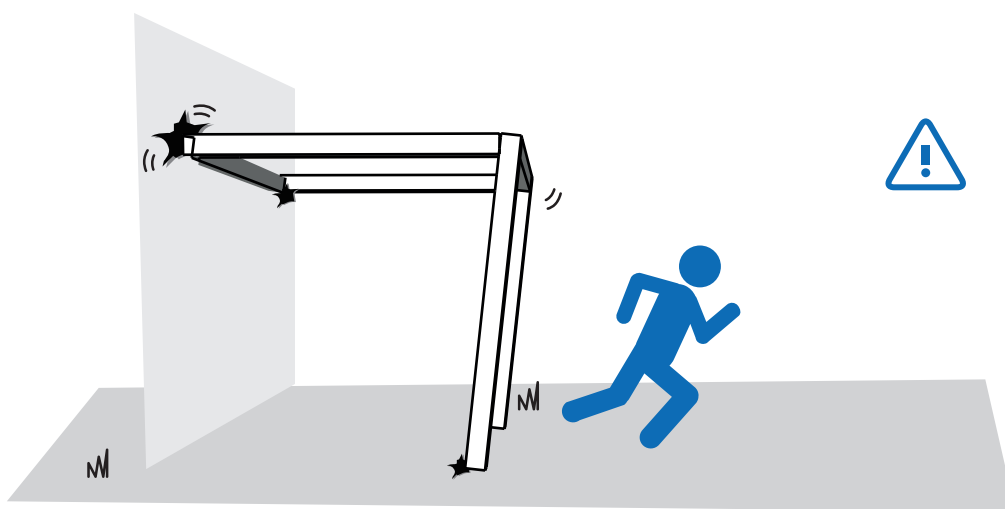
x32 Douille rotation lames 10801333 (2 unités par lame)

x32 Vis m6x16 rotation lames 10985370 (2 unités par lame)



# Précautions de sécurité

Afin d'éviter tout risque de chute ou d'effondrement de la pergola, celle-ci doit être parfaitement fixée au sol et au mur. Assurez-vous de la solidité de la surface d'appui, de son aptitude à supporter le poids de la pergola et à résister aux impacts produits au niveau des fixations. Un montage incorrect peut provoquer la chute de la pergola ainsi que des dommages corporels. En cas d'absence de dalle en béton au sol, réalisez des plots en béton au niveau de chaque pied afin de pouvoir fixer les supports. En cas de doute concernant le montage, consultez le revendeur ou un installateur professionnel. Utilisez toujours des vis, écrous et autres systèmes de fixation compatibles avec les matériaux du sol et du mur. **Pour en savoir plus, informez-vous auprès d'un magasin spécialisé.**



Si possible, réalisez le montage sur une surface à niveau. En cas contraire (pente de terrasse), il est très important de niveler la toiture de votre pergola bioclimatique afin d'en assurer les performances et le bon fonctionnement, notamment de la motorisation et de l'ouverture et fermeture des lames.

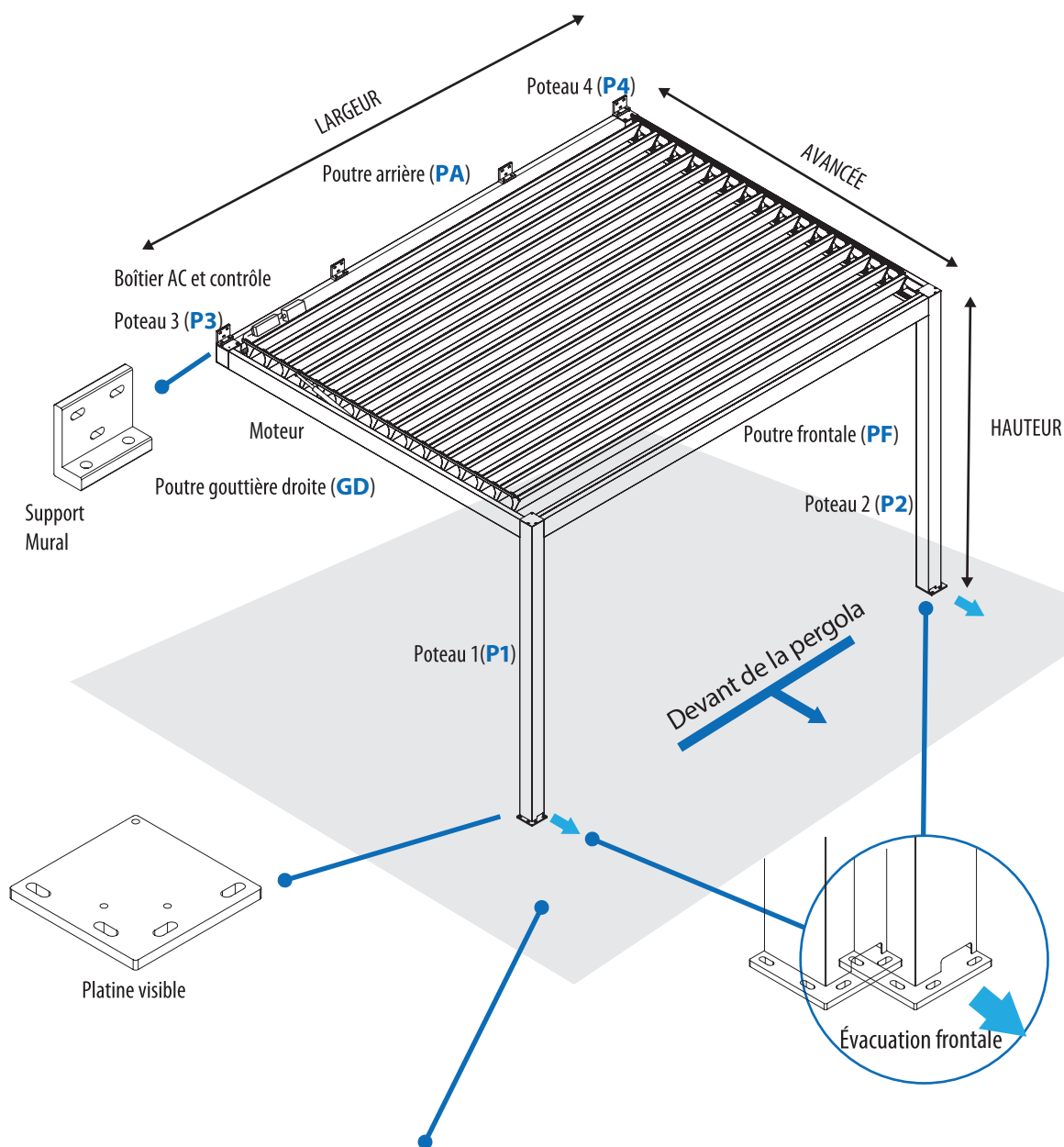
Si nécessaire, pensez à soustraire la perte de hauteur que constitue la pente de la hauteur des fixations murales ou à utiliser des cales sous les poteaux afin d'assurer le nivellement de la toiture.

1

# Planification

## Mesures et présentation

- 1.1** Positionnez les platines de fixation au sol à l'endroit où viendront les poteaux. Dirigez les bouches d'évacuation des eaux de pluie des 2 poteaux frontaux vers l'avant. L'orientation des platines de fixation au sol est donc conditionnée par le positionnement des poteaux.



### Remarque :

Il est conseillé de poser la pergola sur une dalle en béton armé de minimum 150mm de grosseur ou sur une superficie ayant une résistance équivalente. En cas d'absence de dalle en béton au sol, réalisez des plots en béton en dessous de chaque poteau.

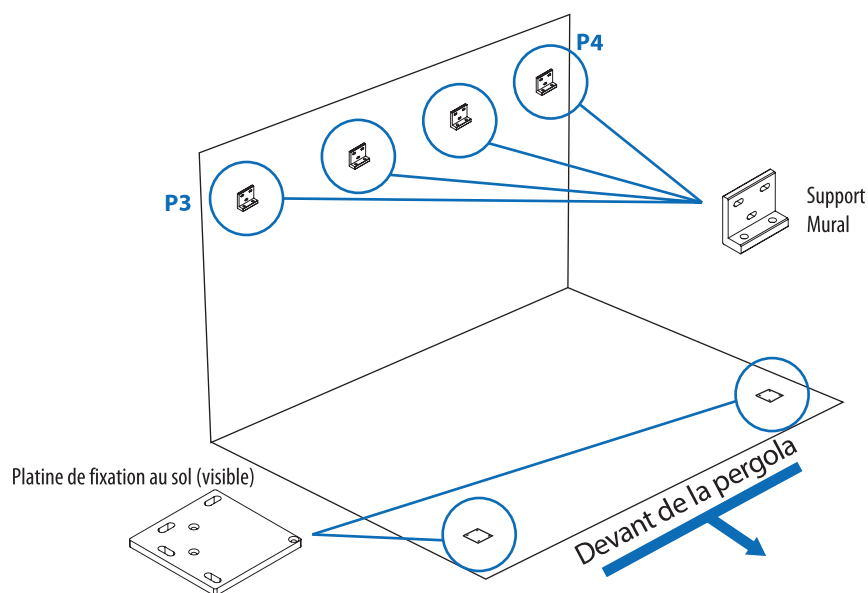


1

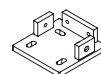
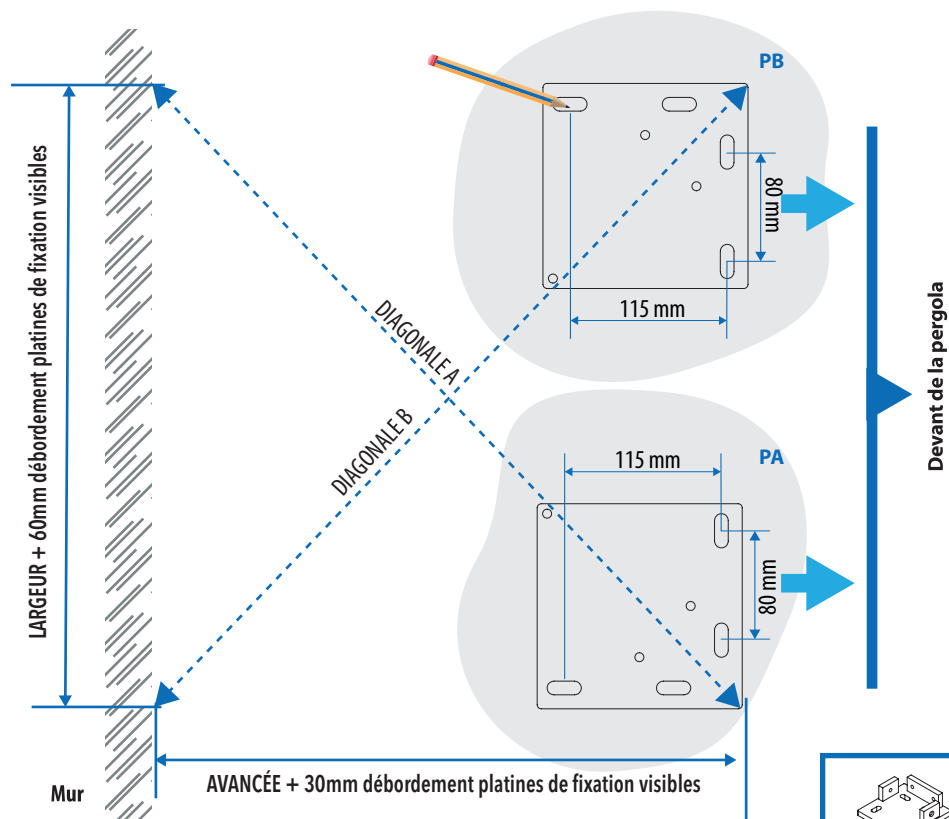
# Planification

## Mur et sol

1.2 Présentez les supports muraux et platines de fixation au sol afin de prendre les mesures pour leur installation



1.3 **Platines de fixation au sol (option visible)**  
Présentez les platines et marquez les endroits de forage pour l'installation des vis de fixation de la pergola.



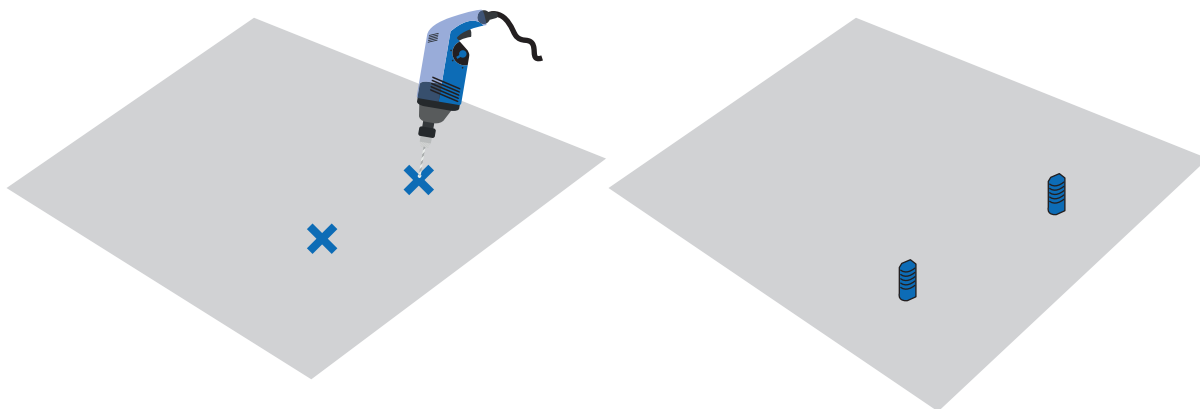
En cas de platines de fixation au sol invisibles, voir l'annexe "Montage platines de fixation invisibles".

1

# Planification

## Mesures et présentation

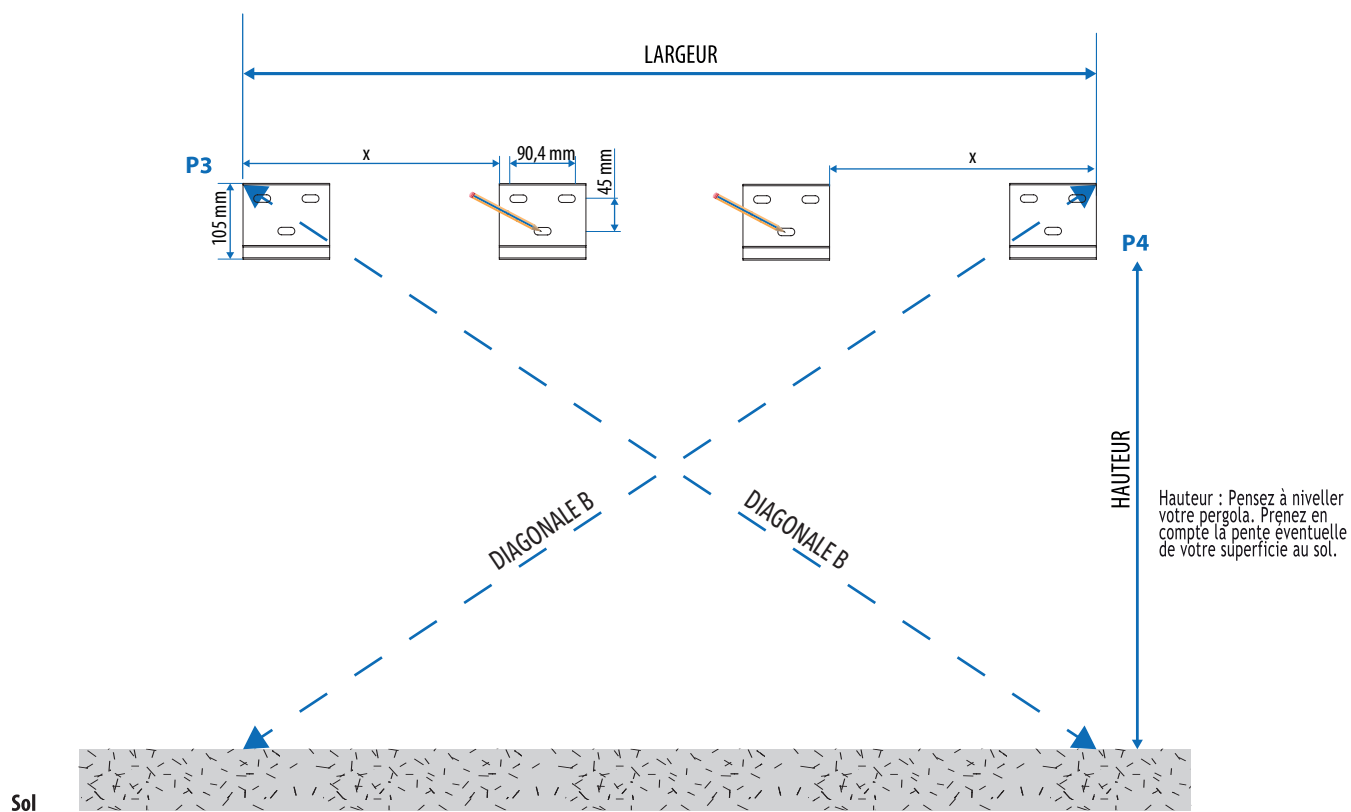
- 1.4** Installez le système de fixation en suivant les instructions du fabricant. Pour la fixation au sol il est conseillé d'utiliser une visserie de **type M10**, ou au minimum équivalent à la qualité **AISI 304** (en acier inoxydable).



1.5

### Support mural

Présentez les supports muraux centraux et marquez les endroits de forage pour l'installation des vis.



# 1

## Planification

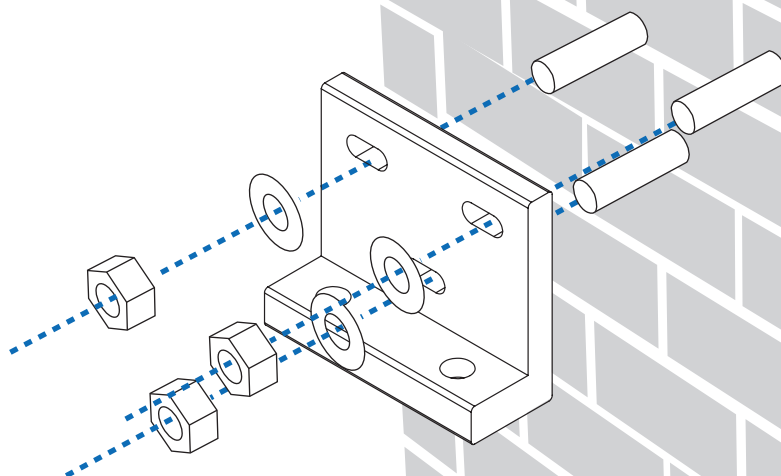
### Préparez la fixation

1.6

Introduisez les chevilles chimiques en suivant les instructions du fabricant. Nous recommandons : HILTI HIT-1/ HIT-1 CE mortier d'injection ou similaire (non fourni).



Seuls les supports centraux doivent être ancrés pour le moment, les deux supports latéraux le seront ultérieurement.



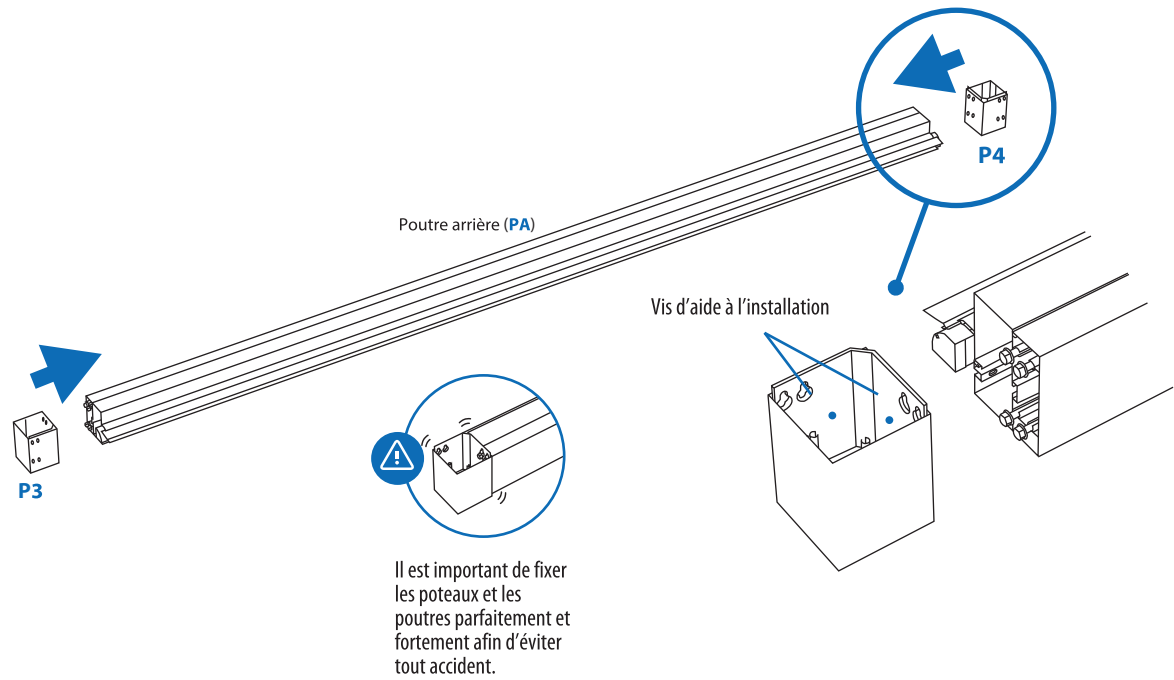
#### Visserie non fournie

Utilisez des écrous pour des chevilles de diamètre 12mm. Assurez-vous de les serrer fortement.

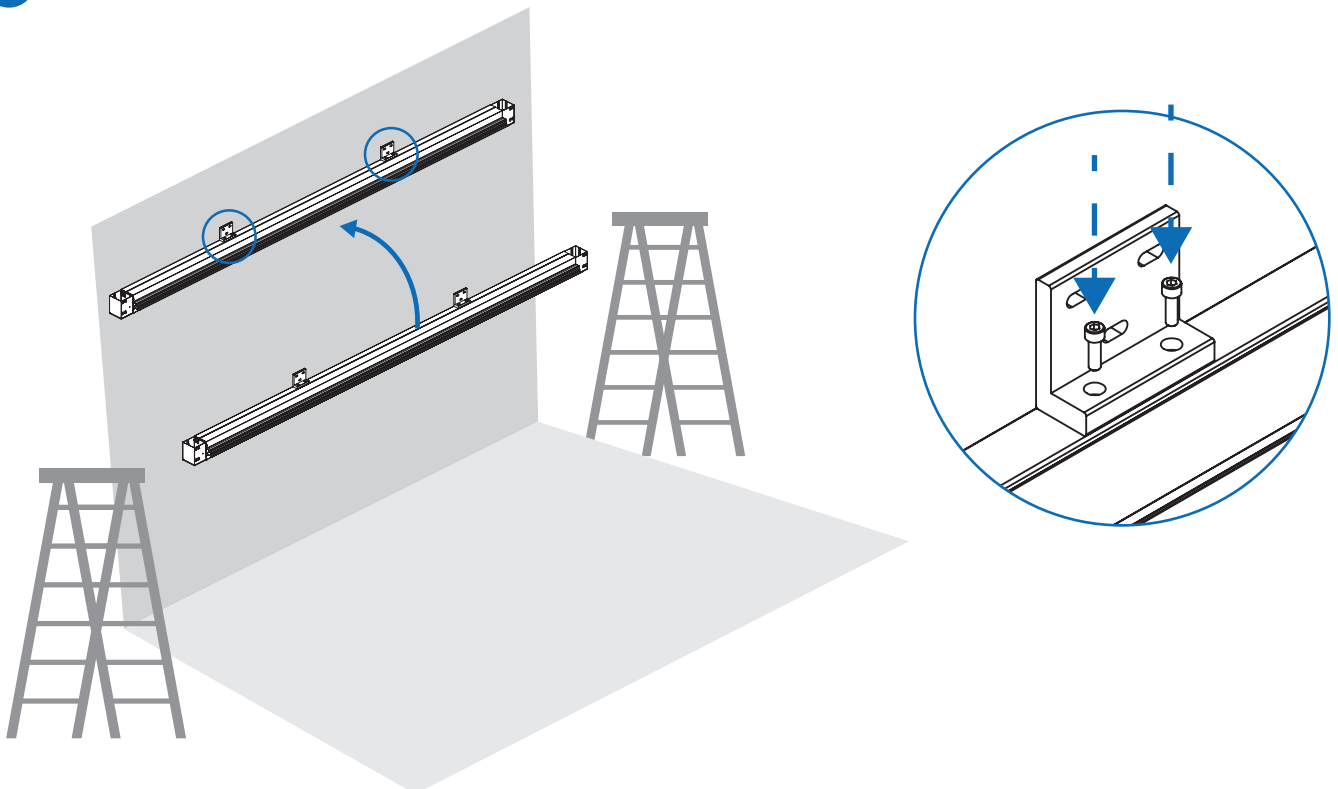
# 2

## Installation Poutre Arrière

- 2.1** Assemblez la poutre arrière aux poteaux P3 et P4 en introduisant les vis de fixation préinstallées aux deux extrémités de la poutre, à travers les ouvertures des poteaux. Les angles de fixation des poteaux sont maintenus en place par 2 vis d'aide à l'installation qu'il ne faut retirer que quand c'est indiqué.



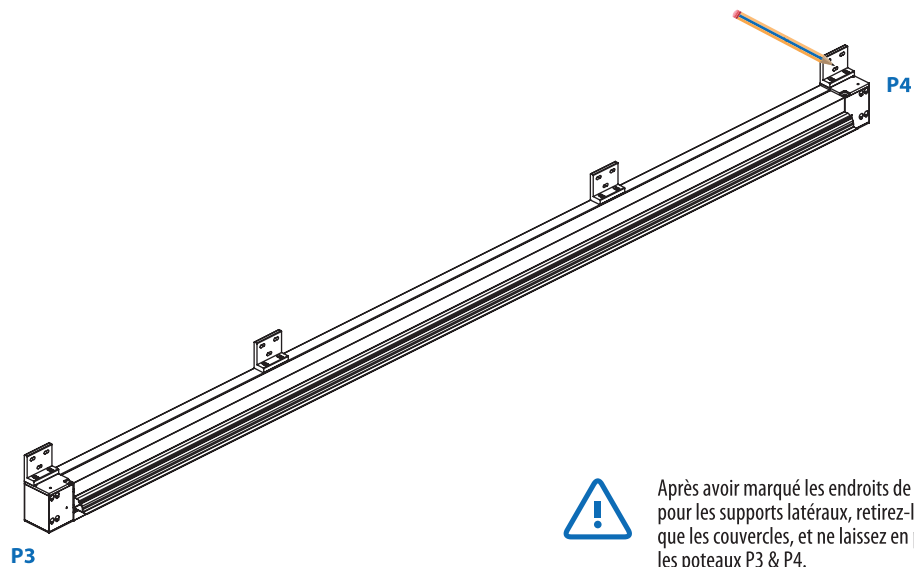
- 2.2** Placez la Poutre Arrière contre le mur et visez-la aux deux supports muraux déjà installés, à l'aide de deux vis 8x30 (fournies) par support.



# 2

## Installation Poutre Arrière

- 2.3 Présentez les couvercles des deux poteaux P3 & P4, coiffés de leur support mural, et marquez les endroits de forage pour la fixation ultérieure des supports en question.

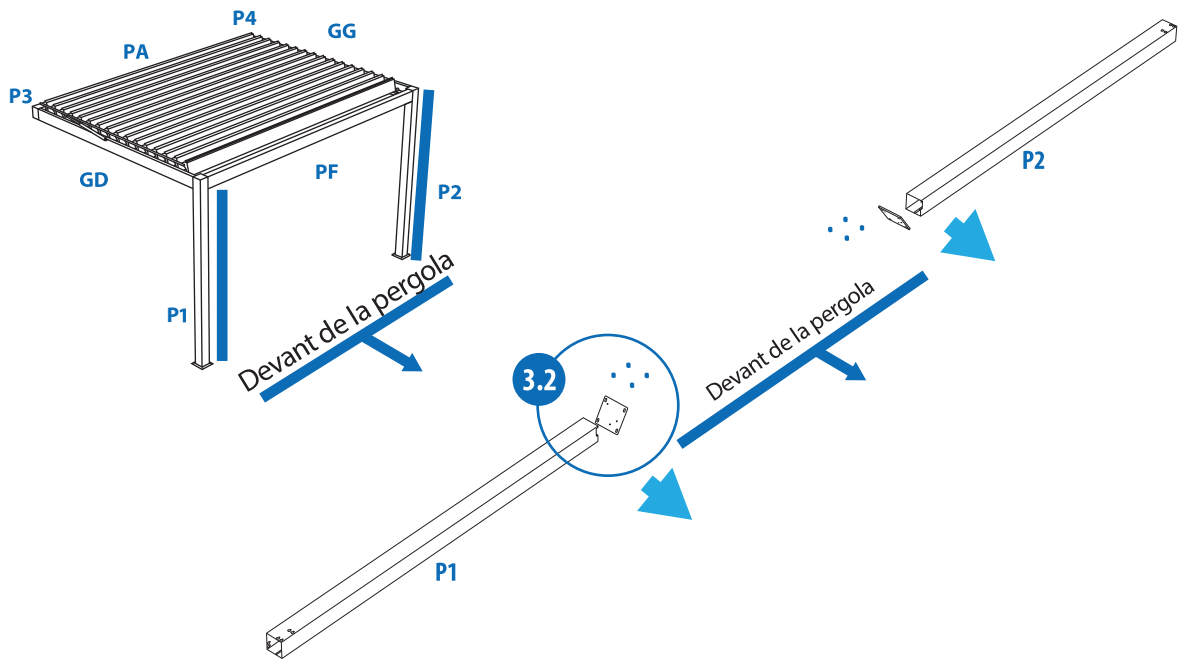


Après avoir marqué les endroits de forage pour les supports latéraux, retirez-les, ainsi que les couvercles, et ne laissez en place que les poteaux P3 & P4.

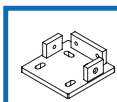
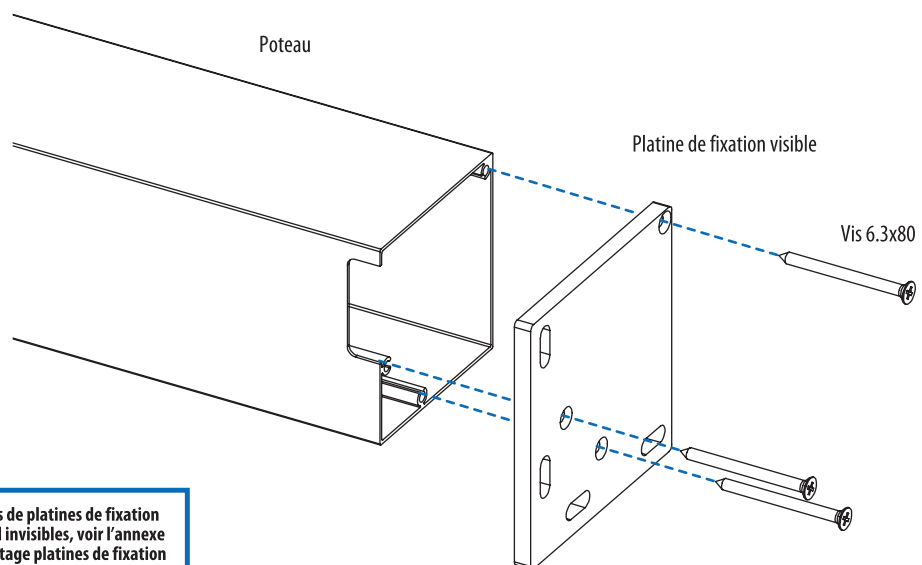
# 3

## Installation Poteaux

**3.1** En respectant l'orientation indiquée dans l'illustration, présentez les poteaux et les platines de fixation au sol. Suivez les instructions de fixation des pièces.



**3.2** Vissez une platine de fixation à chaque poteau.



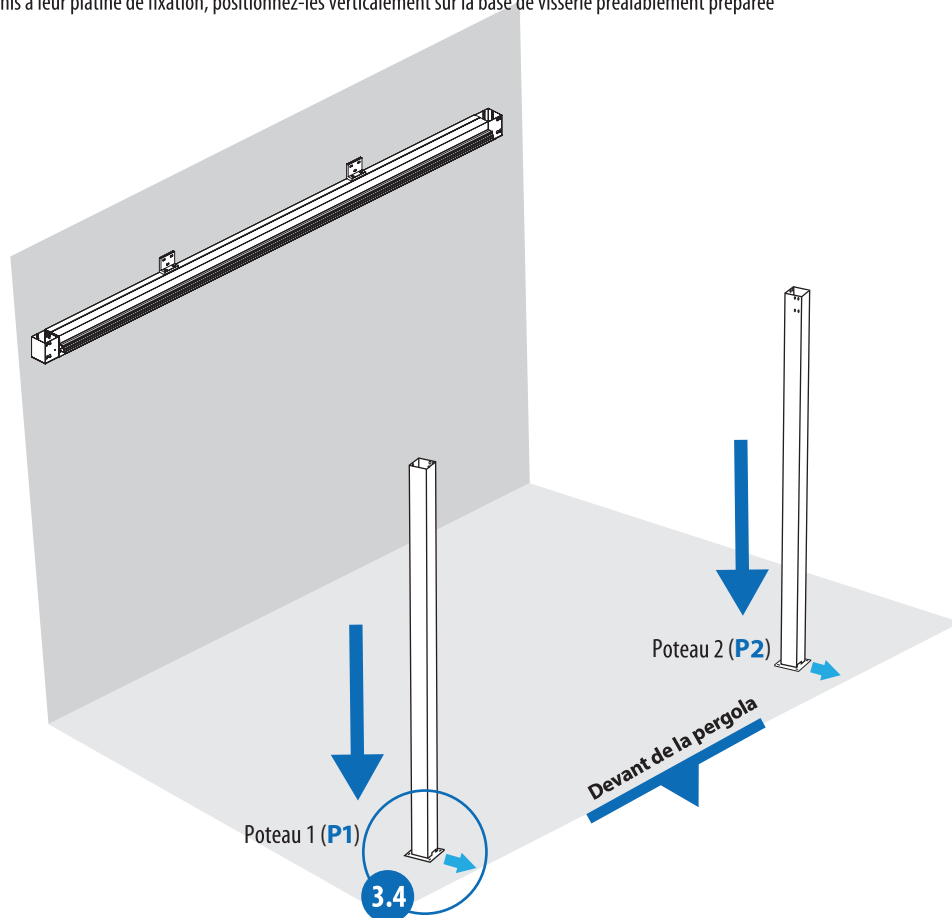
En cas de platines de fixation au sol invisibles, voir l'annexe "Montage platines de fixation invisibles".



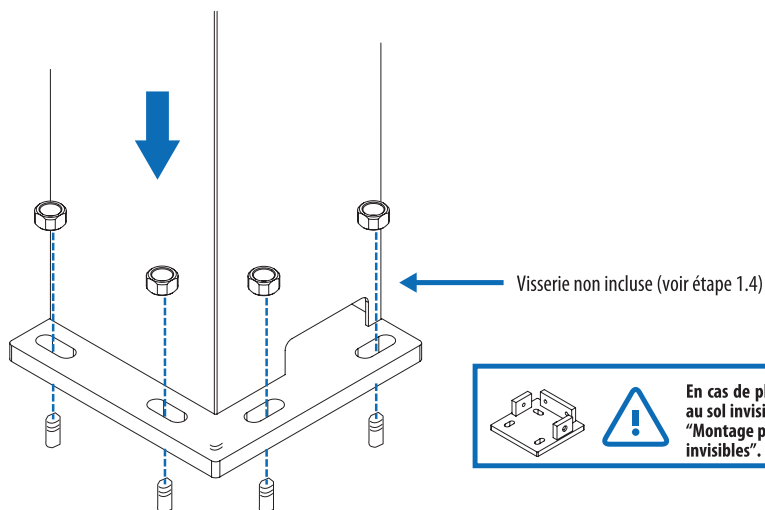
# 3

## Installation Poteaux

3.3 Une fois les poteaux unis à leur platine de fixation, positionnez-les verticalement sur la base de visserie préalablement préparée



3.4 Boulonnez les platines de fixation au sol en laissant un peu de jeu, car il faudra encore réajuster la position des poteaux, mais de manière à réaliser le montage en toute sécurité.

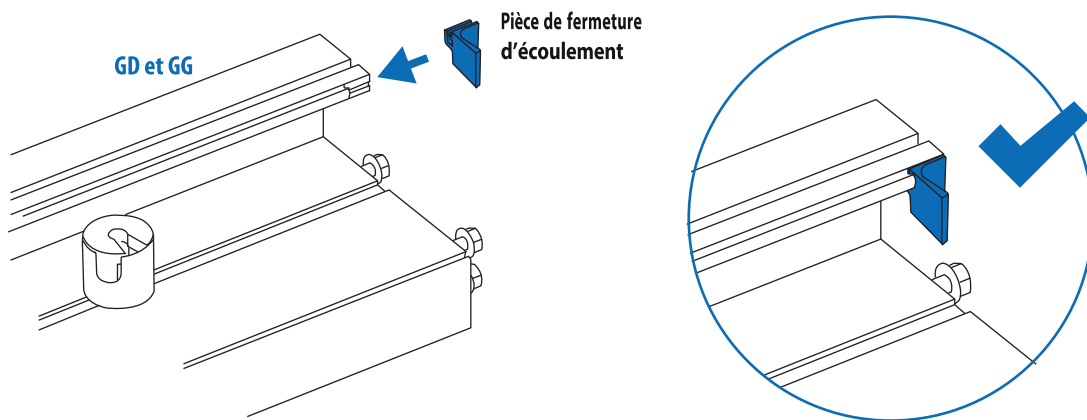


4

# Installation

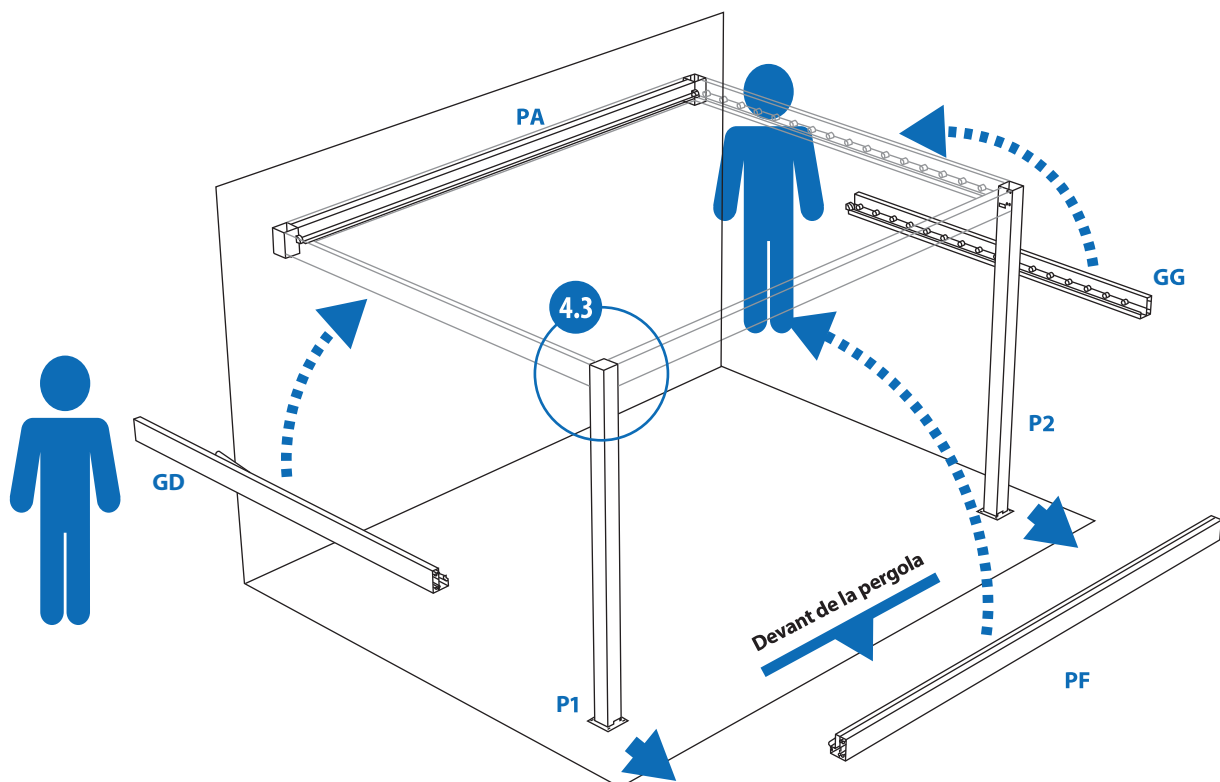
## Poutres Gouttières Latérales

- 4.1 Avant de réaliser cette étape, montez les pièces de fermeture d'écoulement dans les poutres Gouttière Gauche et Gouttière Droite (GD & GG), du côté de la Poutre Frontale (PF).



- 4.2 A l'aide de deux personnes minimum, ancrez les poutres aux poteaux déjà en place, comme indiqué dans l'illustration:

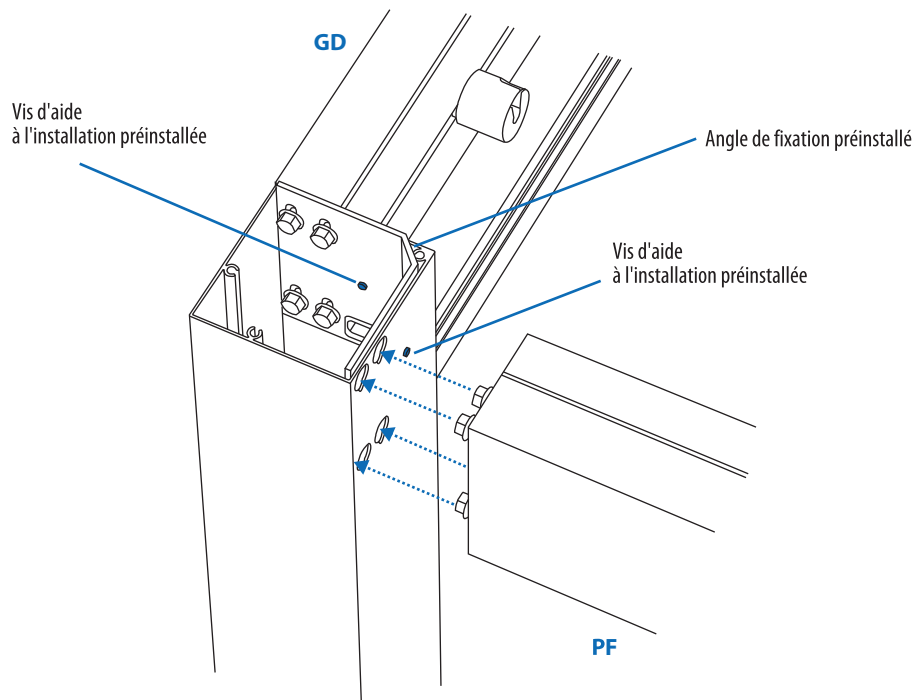
P1 + GD + P3,  
P2 + GG + P4,  
P1 + PF + P2.



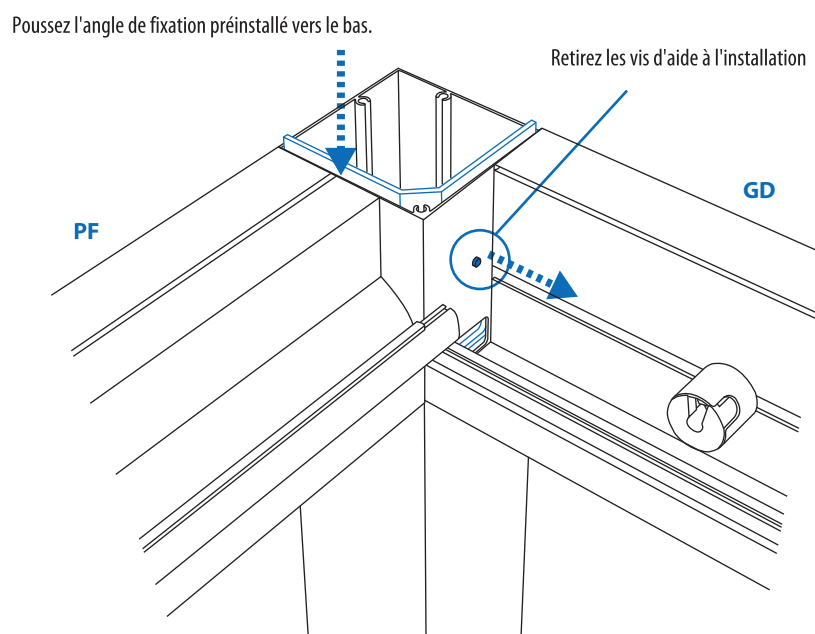
# 4

## Installation Poutres Gouttières Latérales

**4.3** Assemblez la poutre au poteau en introduisant ses vis de fixation à travers les ouvertures du poteau. L'angle de fixation est maintenu en place par 2 vis d'aide à l'installation qu'il ne faut retirer que quand c'est indiqué.



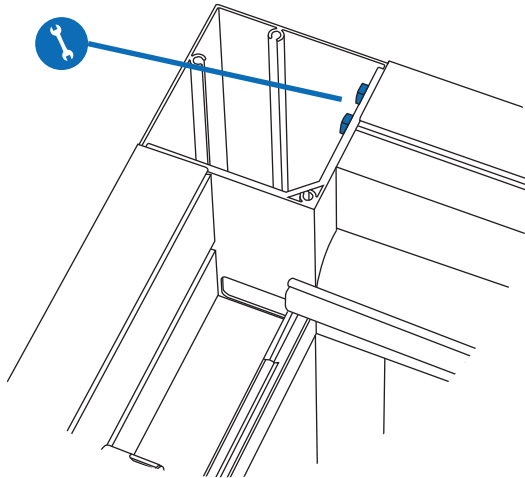
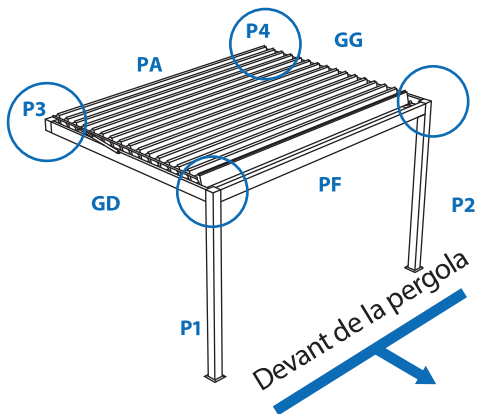
**4.4** Retirez les vis d'aide à l'installation afin de libérer l'angle de fixation. Fonctionnant comme un verrou, glissez-le vers le bas pour coincer les vis de fixation préinstallées des poutres.



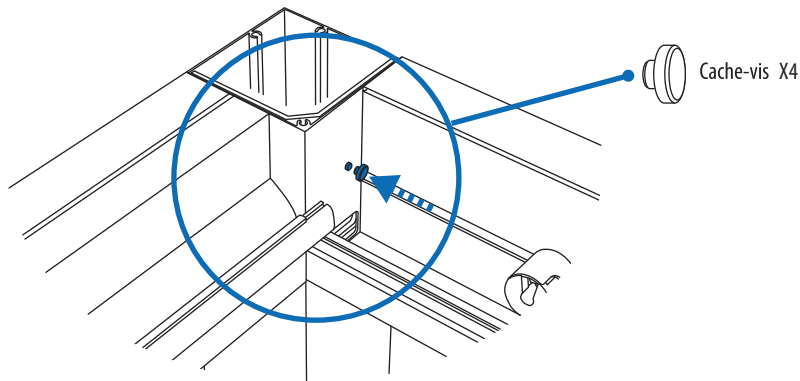
# 5

## Installation Fixation de la structure

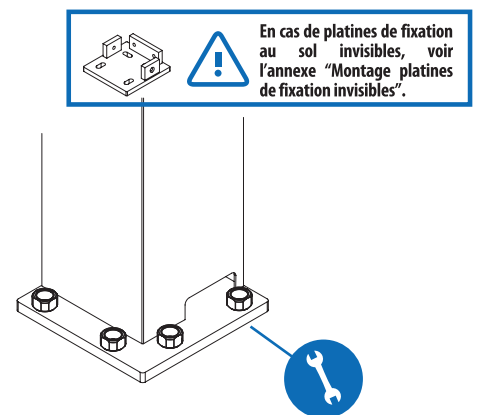
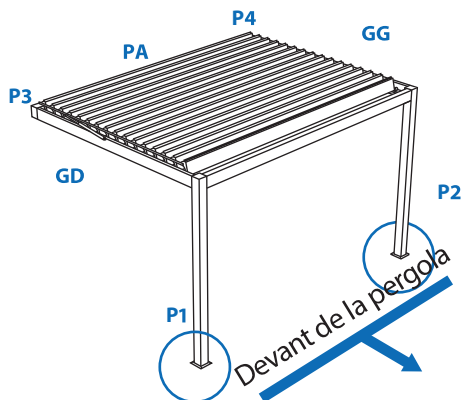
5.1 A l'aide d'une clé plate, serrez fortement les vis de fixation qui unissent les poutres aux poteaux.



5.2 Posez les cache-vis pour masquer les trous.



5.3 A l'aide d'une clé plate, serrez fortement les vis de fixation des platines de fixation au sol.

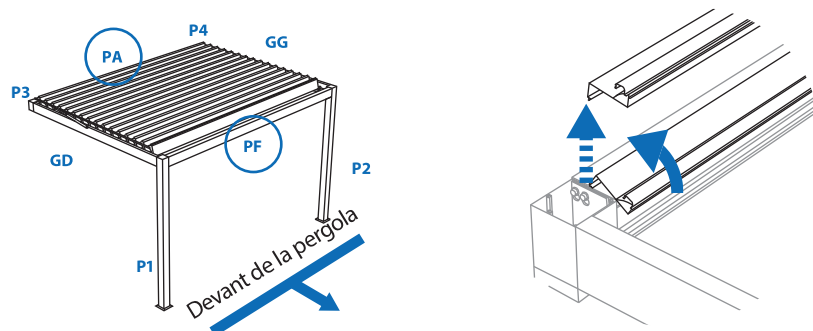


## 6

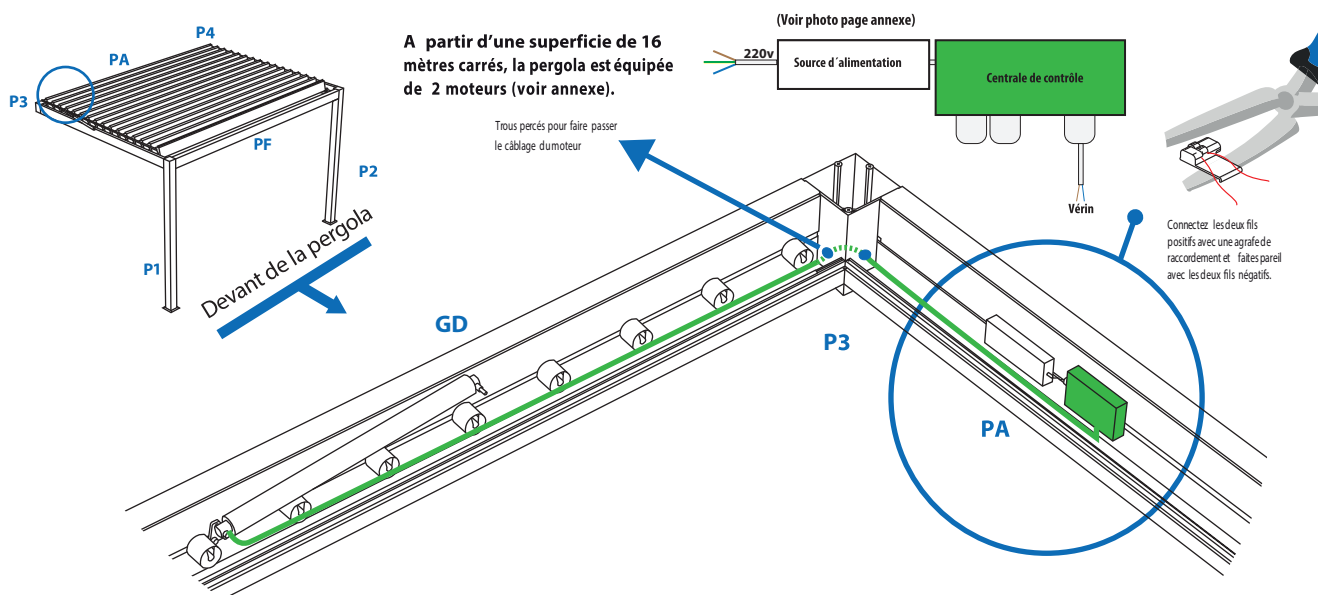
# Installation

## Motorisation et branchement

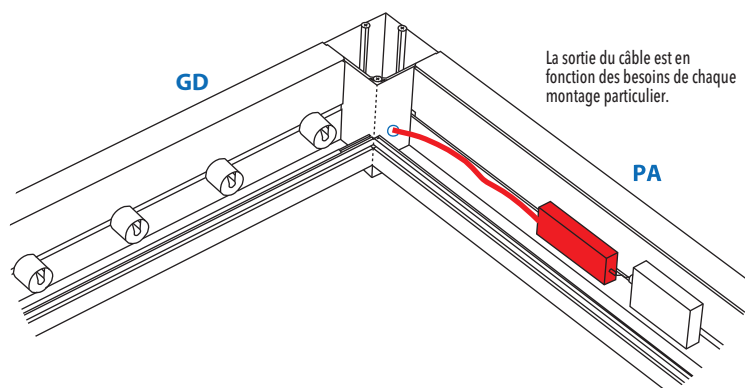
- 6.1** Retirez les couvercles des Poutres Arrière (PA) et Frontale (PF) afin d'accéder à l'espace caché qu'ils protègent.



- 6.2** **Branchement du moteur.** La centrale de contrôle et la source d'alimentation sont préinstallées sur la Poutre Arrière (PA). Faites passer le câble venant du piston du moteur le long de la gouttière et à travers deux trous que vous aurez percés dans le poteau (voir illustration). Branchez le câble au connecteur de la centrale de contrôle.



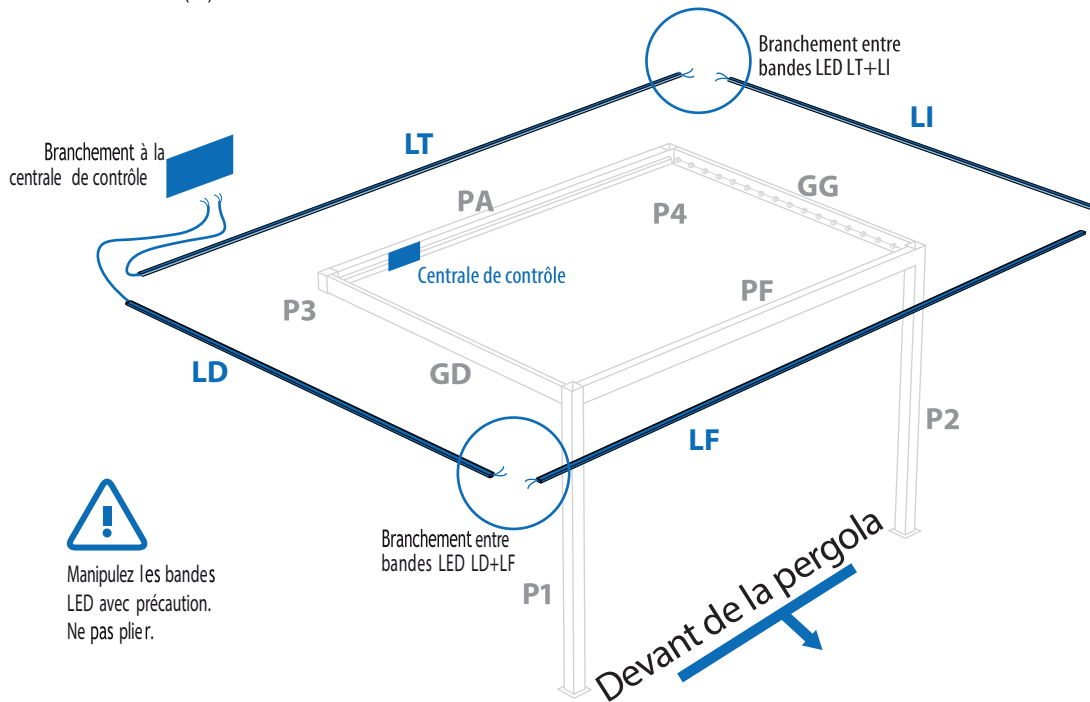
- 6.3** **Branchement électrique**  
Pour le branchement du câble d'alimentation, percez un trou à l'endroit désiré, en fonction de la localisation de la prise de courant.



# 7

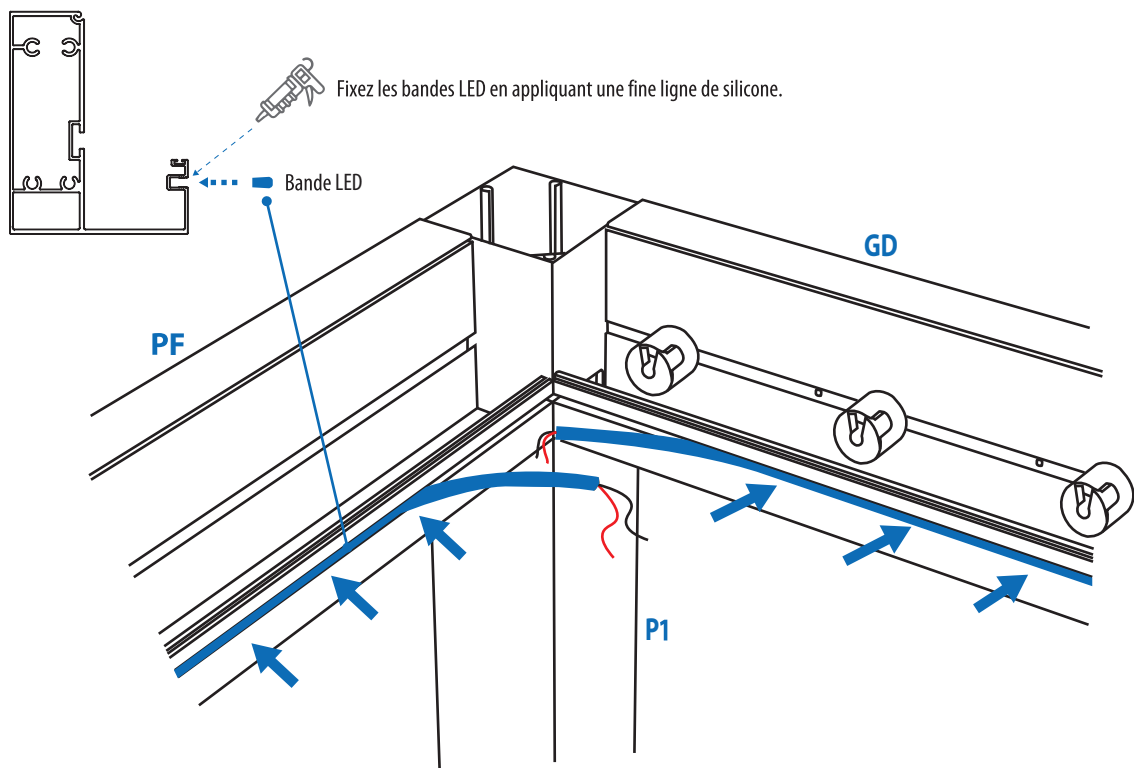
## Installation Éclairage LED (Optionnel)

- 7.1** Si votre pergola dispose d'un éclairage LED, installez chaque bande LED dans la rainure de la poutre qui lui correspond afin d'assurer un branchement correct. Les correspondances entre bandes LED et poutres sont les suivantes : LD + Gouttière Droite (GD), LI + Gouttière Gauche (GG), LT + Poutre Arrière (PA), LF + Poutre Frontale (PF).



Manipulez les bandes LED avec précaution. Ne pas plier.

- 7.2** Placez chaque bande LED dans sa rainure correspondante.

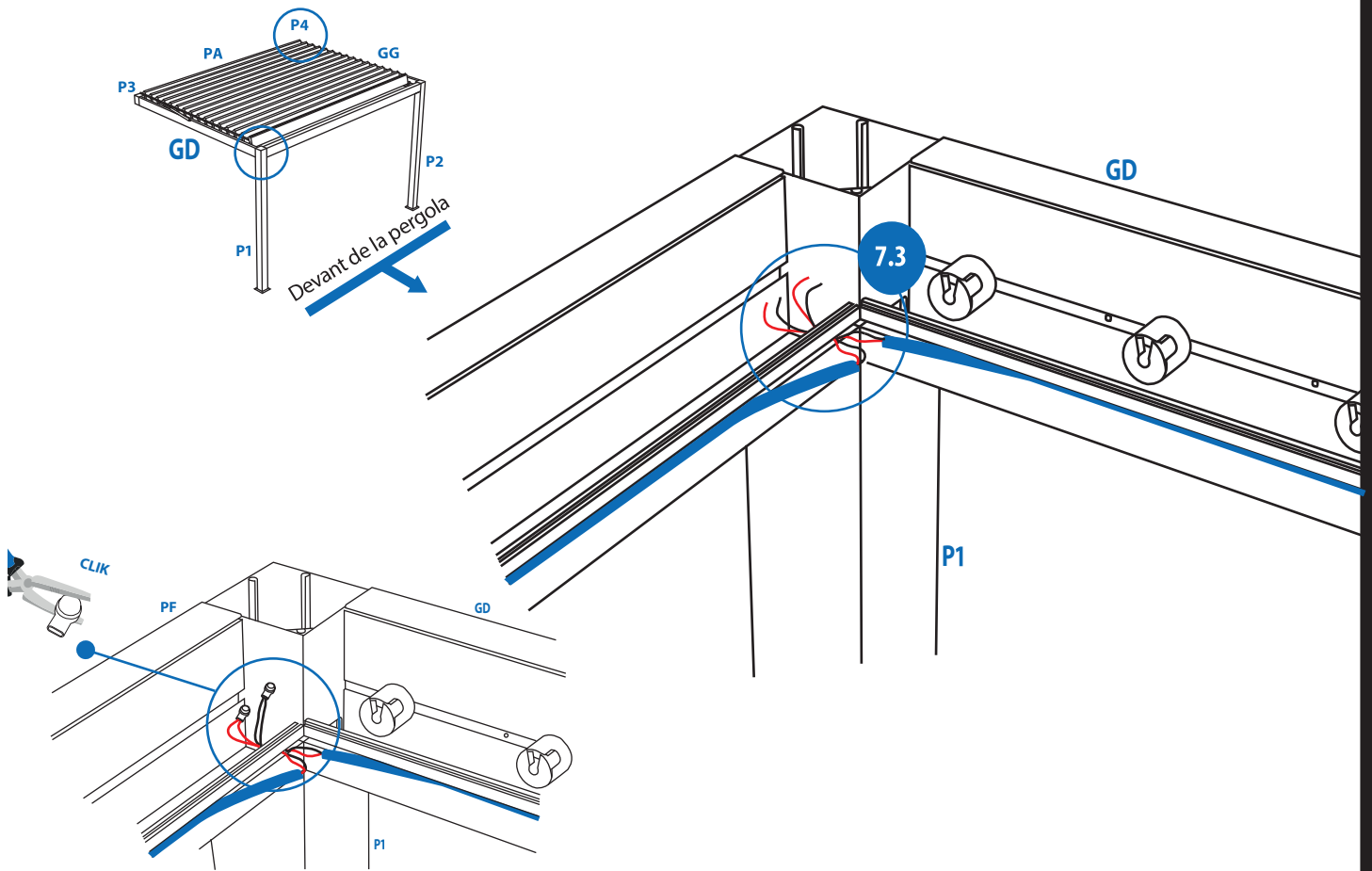


# 7

## Installation Éclairage LED (Opcionnel)

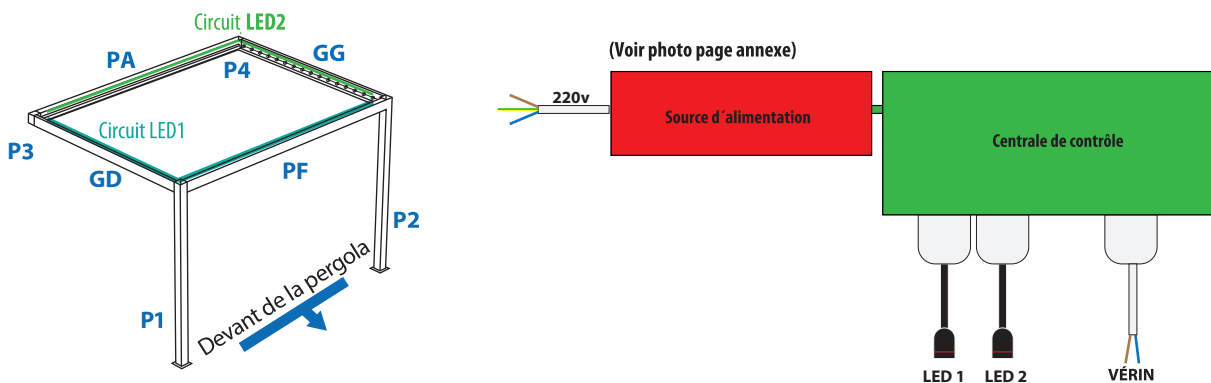
**7.3 Branchement des bandes LED :** le branchement des bandes LED entre elles se fait à l'aide d'agrafes de raccordement :

Faites passer les câbles par l'espace prévu dans les poutres (voir illustration) à côté des deux poteaux concernés. Ensuite, branchez les câbles à l'aide des agrafes (voir ill.).



**7.4 Branchement LED à la centrale de contrôle :**

Après avoir branché toutes les bandes LED, réalisez le branchement à la centrale de contrôle, située sur la PA.

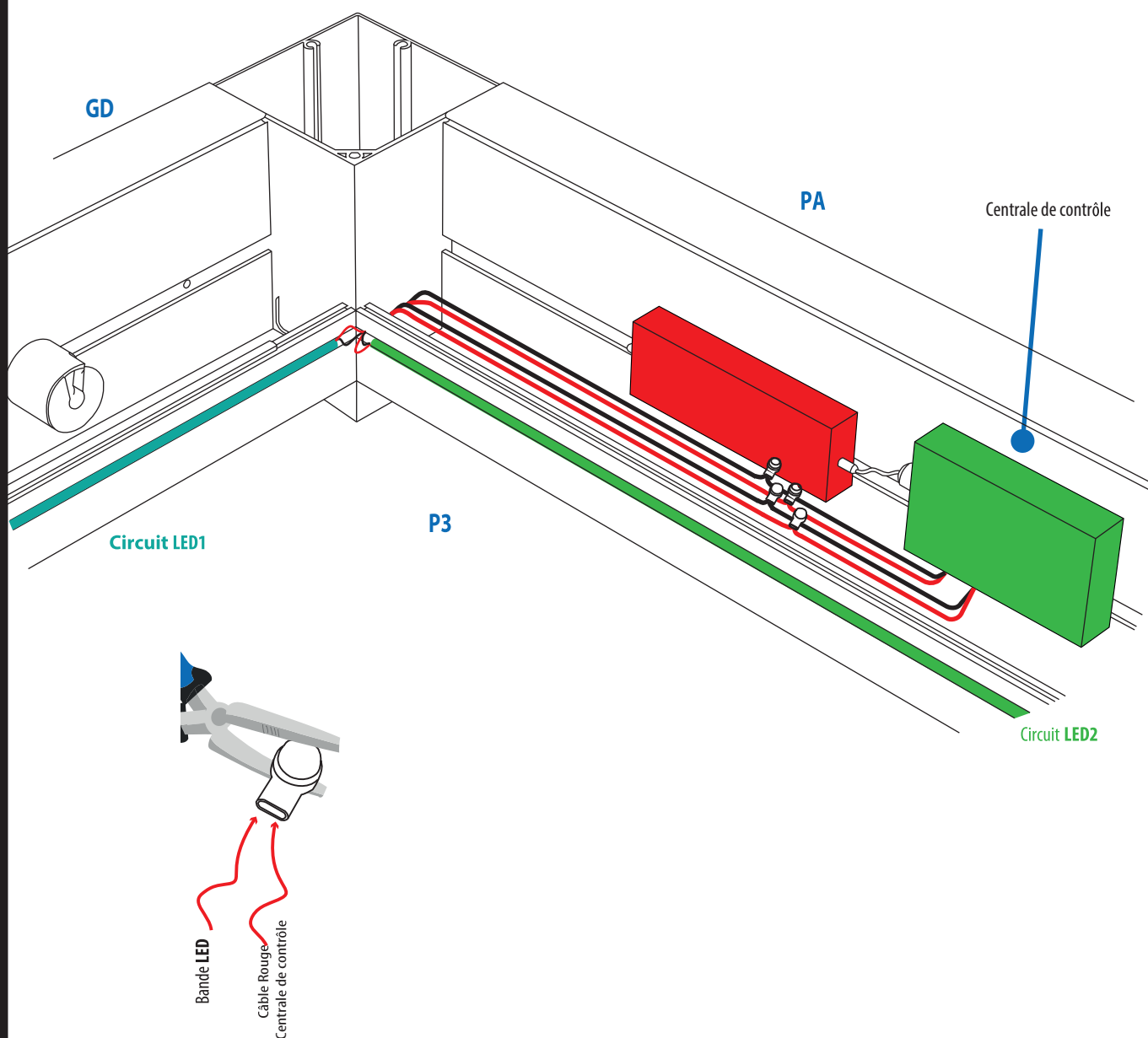


# 7

## Installation Éclairage LED (Optionnel)

7.5

Branchez les câbles de l'éclairage LED à la centrale de contrôle en les introduisant dans les agrafes de raccordement et fermez celles-ci avec une pince. Passez les câbles des deux circuits LED par l'espace prévu dans la Poutre Arrière (PA), et menez-les jusqu'aux connexions de la centrale de contrôle. Branchez les deux circuits LED aux connecteurs de la centrale en unissant toujours les câbles de couleurs identiques entre eux : le câble noir du circuit LED avec le câble noir de la centrale et pareil pour les câbles rouges.



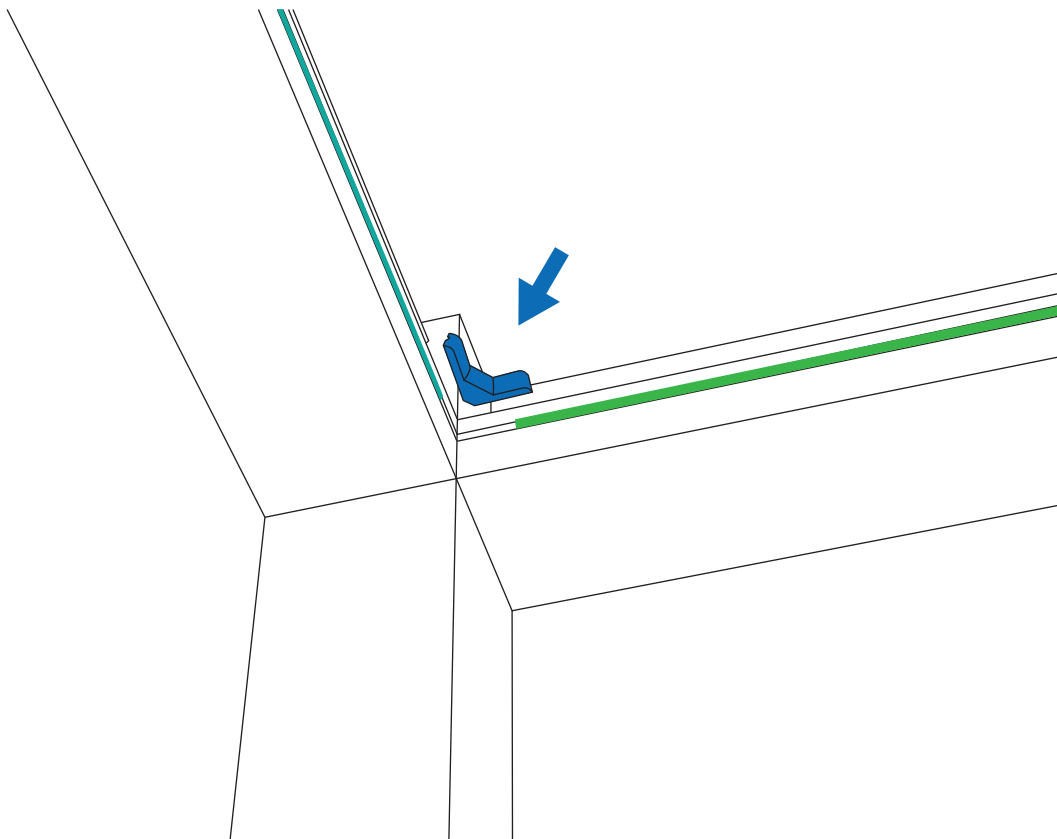
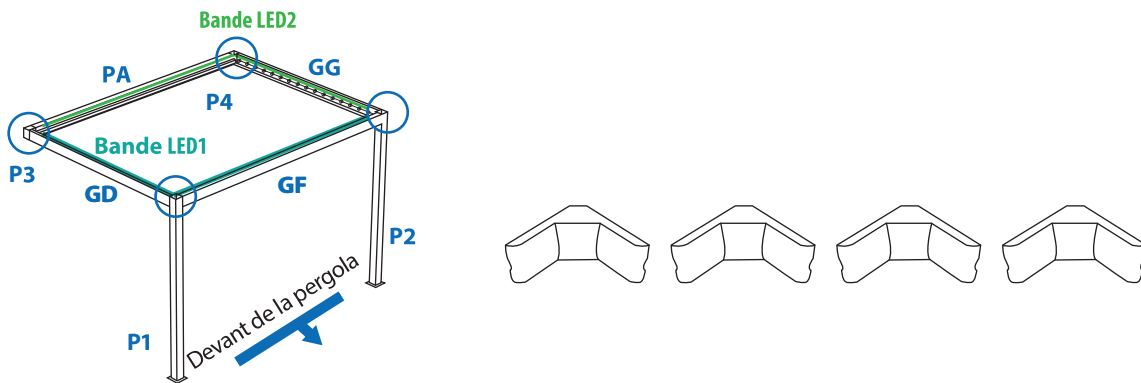


# 7

## Installation Éclairage LED (Optionnel)

7.6

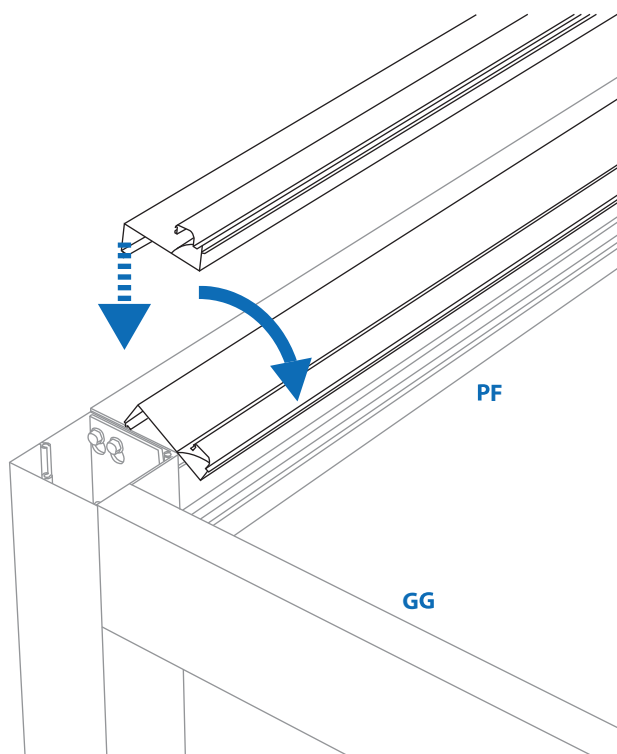
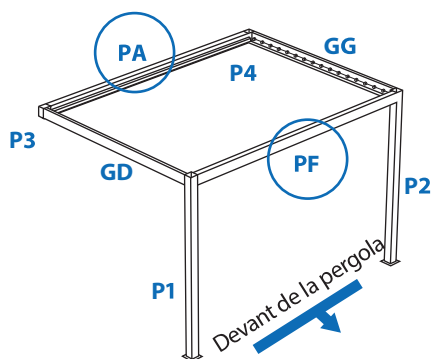
Pour compléter l'installation de l'éclairage, fixez les pièces d'angle, dotées d'un ruban adhésif double-face, dans les 4 coins. Les pièces d'angle assurent la fixation des bandes LED et évitent les entrées d'eau et de poussière.



# 8

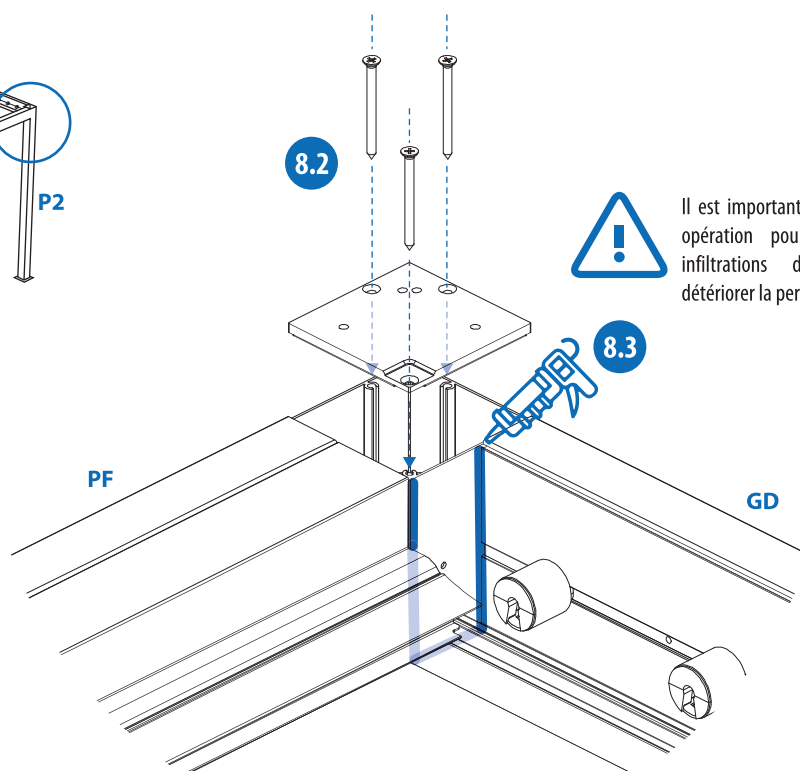
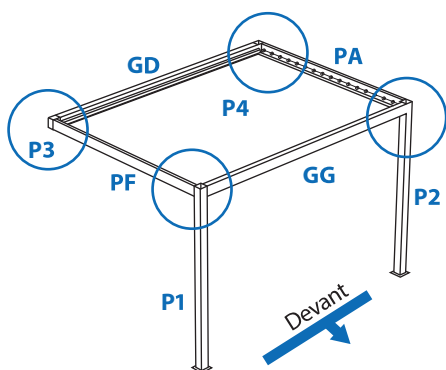
## Installation Étanchéité des joints

8.1 Remplacez les couvercles des Poutres Arrière (PA) et Frontale (PF).



8.2 Posez et vissez fermement les couvercles des poteaux.

8.3 Scellez les joints entre les différents profils à l'aide de silicone neutre (non fournie) afin d'éviter toute infiltration d'eau.



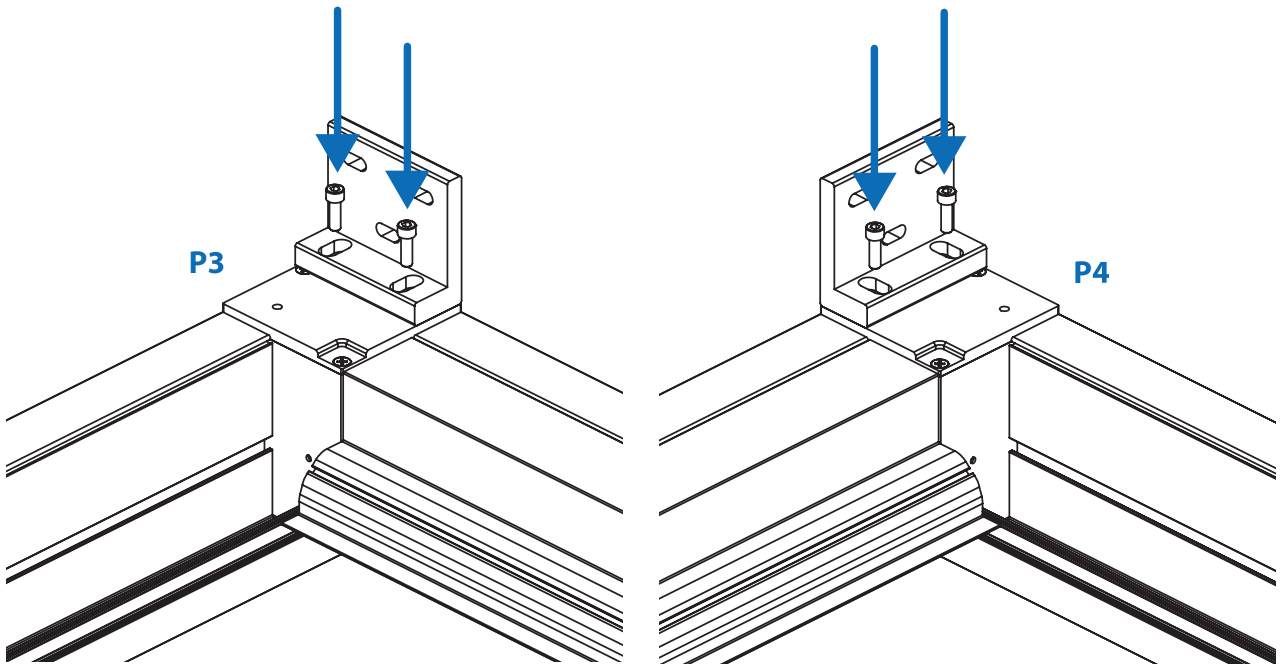
Il est important de bien effectuer cette opération pour éviter de possibles infiltrations d'eau qui pourraient détériorer la pergola.

9

# Installation

## Support Poteaux Arrières

9.1 Vissez les supports muraux des poteaux arrière P3 & P4 sur les couvercles des poteaux avec deux vis 8x30 (fournies), ainsi qu'au mur comme indiqué au point 1.6

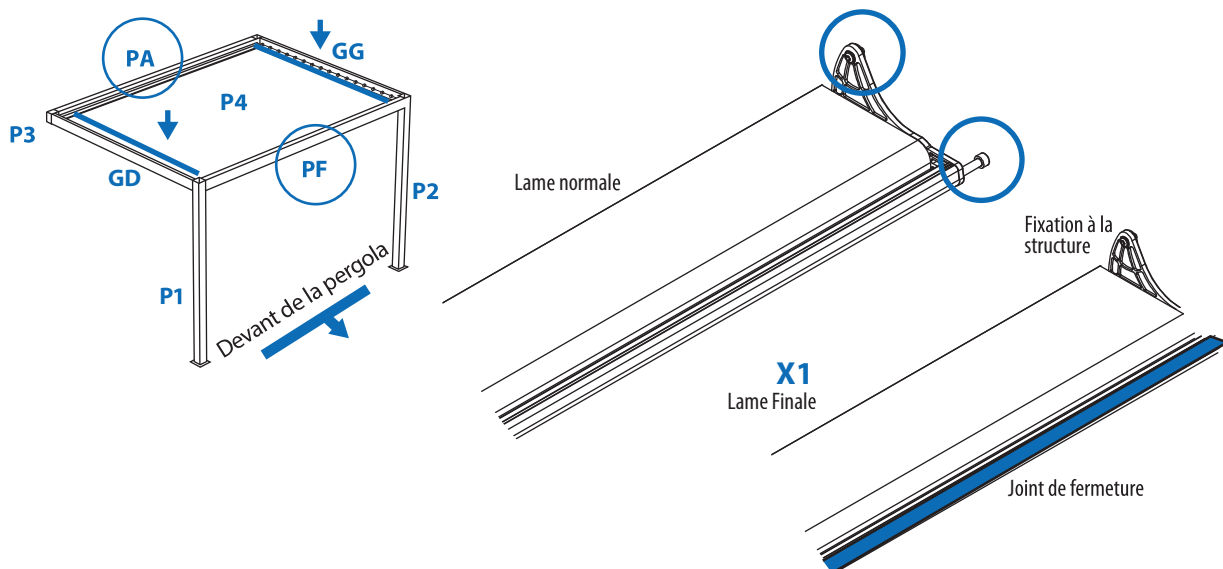


# 10

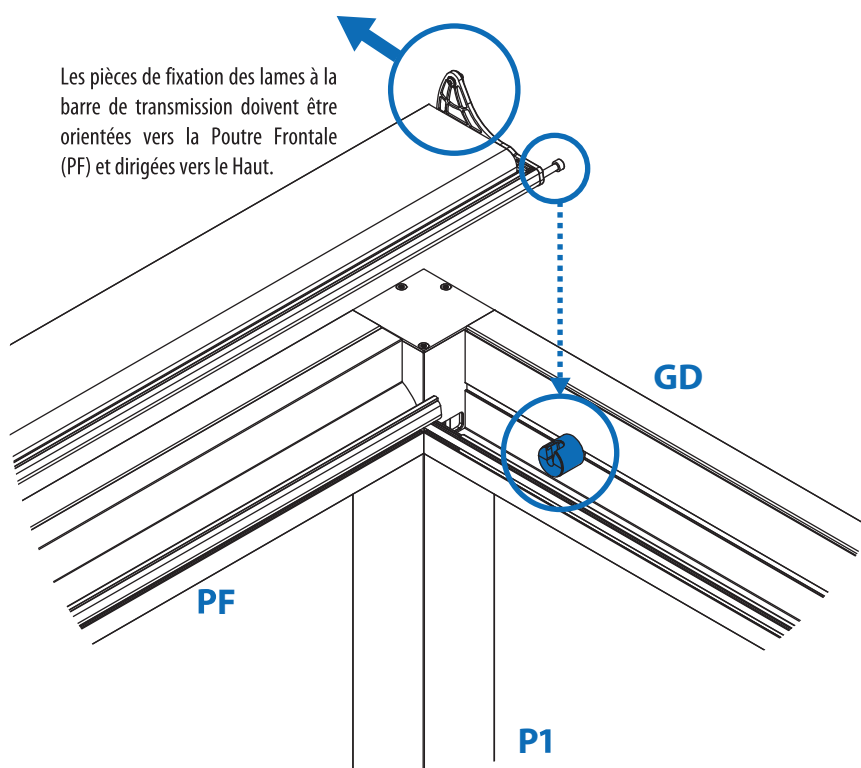
## Installation Lames

10.1

Prévoyez deux personnes pour la mise en place des lames. Placez les lames en faisant attention à leur orientation correcte.



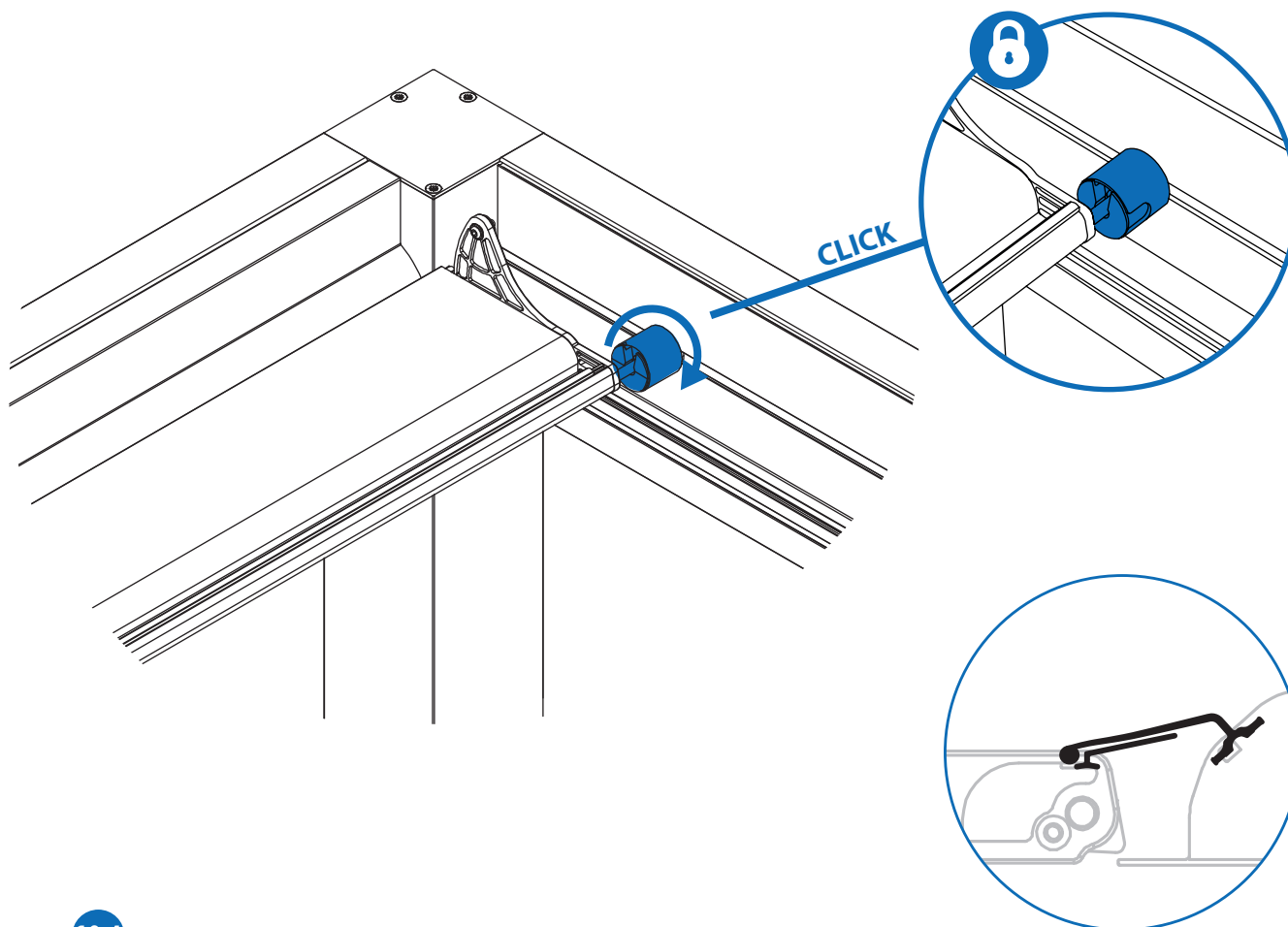
10.2



# 10

## Installation Lames

10.3 Tournez la pièce de fermeture de la lame comme indiqué dans l'illustration pour la fixer à la structure de la pergola.



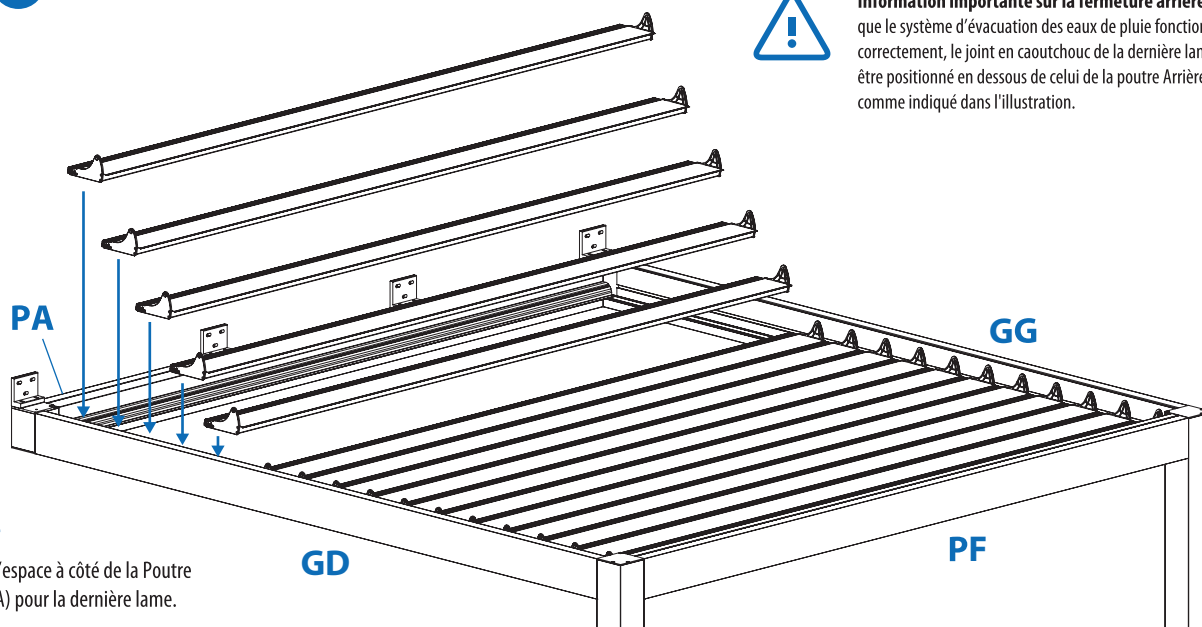
10.4 Réalisez cette opération avec toutes les lames.



**Information importante sur la fermeture arrière :** Pour que le système d'évacuation des eaux de pluie fonctionne correctement, le joint en caoutchouc de la dernière lame doit être positionné en dessous de celui de la poutre Arrière (PA), comme indiqué dans l'illustration.



Réservez l'espace à côté de la Poutre Arrière (PA) pour la dernière lame.



# Installation

## Barre de transmission

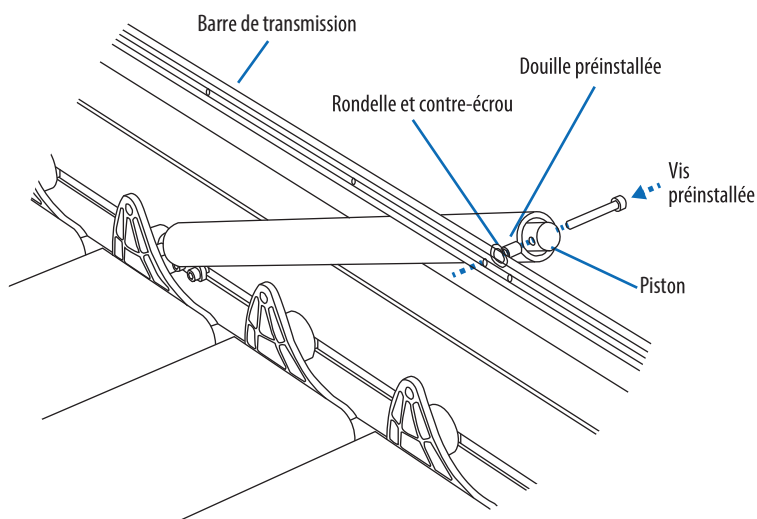
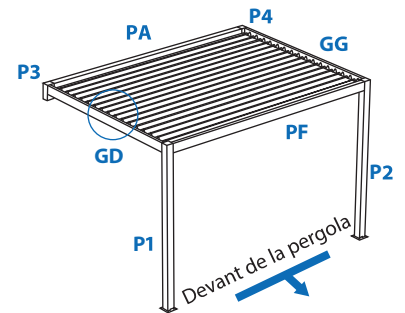
11.1

### Fixation de la barre de transmission au piston du moteur :

Repérez le moteur vérin situé dans la partie interne de la poutre Gouttière Droite (GD). Positionnez la barre de transmission correctement : Celle-ci dispose de plusieurs perçages d'un côté pour la fixation des lames, et d'un seul perçage de l'autre côté pour la fixation du verin. Fixez le piston à la barre de transmission à l'aide de la vis préinstallée qu'il faudra retirer, puis réintroduire à travers le trou comme indiqué dans l'illustration.

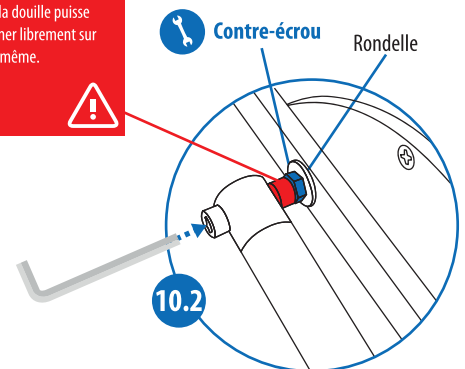


Le mécanisme de connexion dispose d'un contre-écrou pour fixer la vis et éviter que celle-ci s'échappe à cause des mouvements répétés du moteur. Pour l'installation, utilisez une clé Allen et une clé plate pour serrer la vis et le contre-écrou tout en laissant la douille intermédiaire de rotation libre de tourner sur elle-même.



#### Douille



Serrez de telle façon à ce que la douille puisse tourner librement sur elle-même.

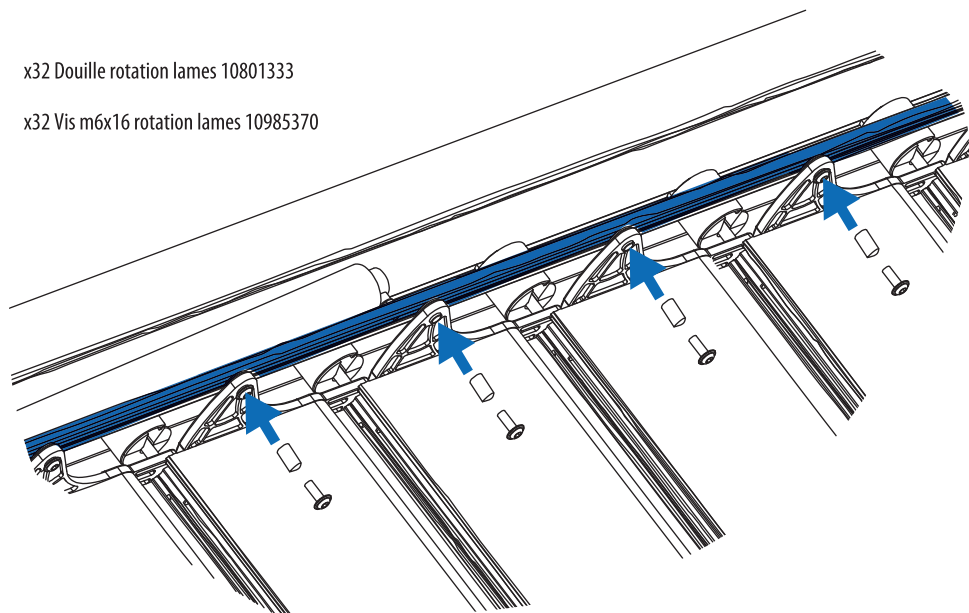


11.2

### Branchement de la barre de transmission aux lames :

Positionnez la barre de transmission de telle sorte afin d'y connecter les lames à l'aide des douilles et des vis (fournies), comme indiqué dans le schéma. Réalisez cette opération au niveau des deux poutres Gouttière Droite et Gauche (GD & GG).

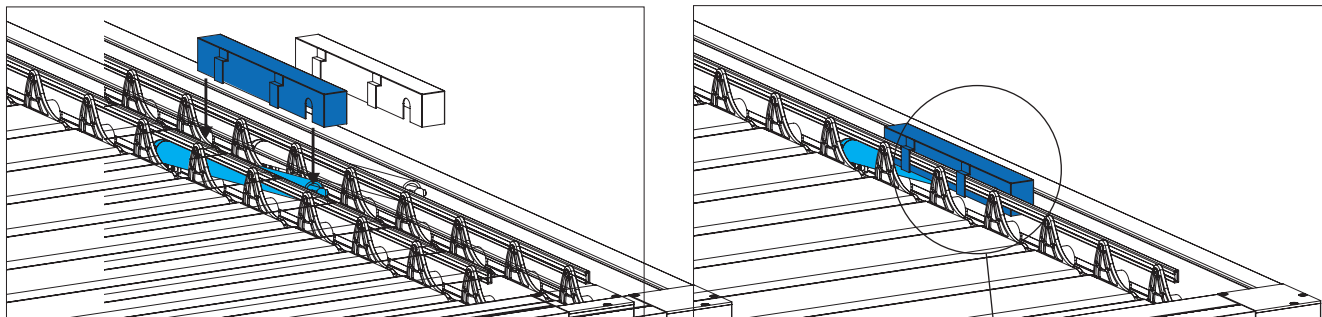
-  x32 Douille rotation lames 10801333
-  x32 Vis m6x16 rotation lames 10985370



11.3

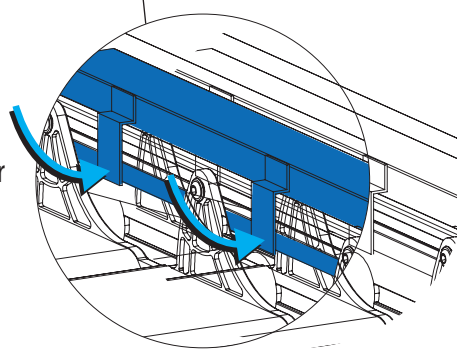
### Mise en place du couvercle de protection du moteur :

Pour empêcher toute pénétration d'eau dans le moteur, mettez en place le couvercle de protection en positionnant l'encoche arrondie au niveau de l'union du moteur et de la barre de transmission.



#### Fixation:

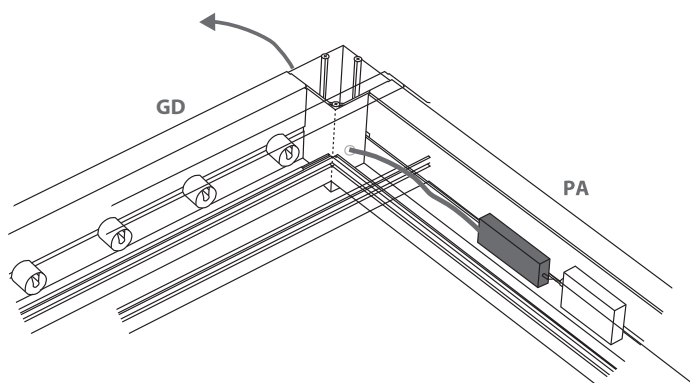
Serrez les goupilles de fixation pour éviter le déplacement du boîtier par accident.



12

## Installation

Branchement et vérification



12.1

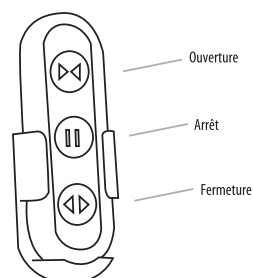
### Branchement au courant alternatif :

Branchez le câble d'alimentation à une prise de courant et vérifiez le bon fonctionnement de la pergola.

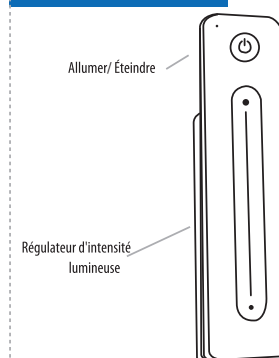
12.2

### Vérification du bon fonctionnement :

Vérifiez le bon fonctionnement de la pergola en ouvrant et fermant les lames du toit. S'il y a lieu, contrôlez également le bon fonctionnement de l'éclairage LED.



Uniquement en cas d'éclairage LED



## Conseils et entretien



Pour assurer la durabilité de la pergola, réalisez des révisions et des entretiens périodiques : au moins une fois par an ou plus souvent si la pergola est installée dans une région venteuse.

Afin de prévenir la corrosion, nettoyez périodiquement les gouttières, les poutres et les poteaux avec un savon neutre : au moins une fois par an, ou plus souvent si ceux-ci sont exposés à un environnement agressif (littoral, zones industrielle ou urbaine avec beaucoup de poussière en suspension, etc. ).

Rincez abondamment avec de l'eau après le nettoyage au savon pour éviter la formation de sels sur la surface de la structure de la pergola.

Ces nettoyages et rinçages périodiques et minutieux, éliminent les agents exogènes qui peuvent attaquer la finition de l'aluminium, prolongent la vie des profils de la pergola et préservent son aspect esthétique.

Après une forte pluie, n'ouvrez les lames qu'à 45° pendant une minute pour permettre à l'excès d'eau de s'écouler. Cela empêchera l'eau qui s'est accumulée sur les lames de tomber à l'intérieur.





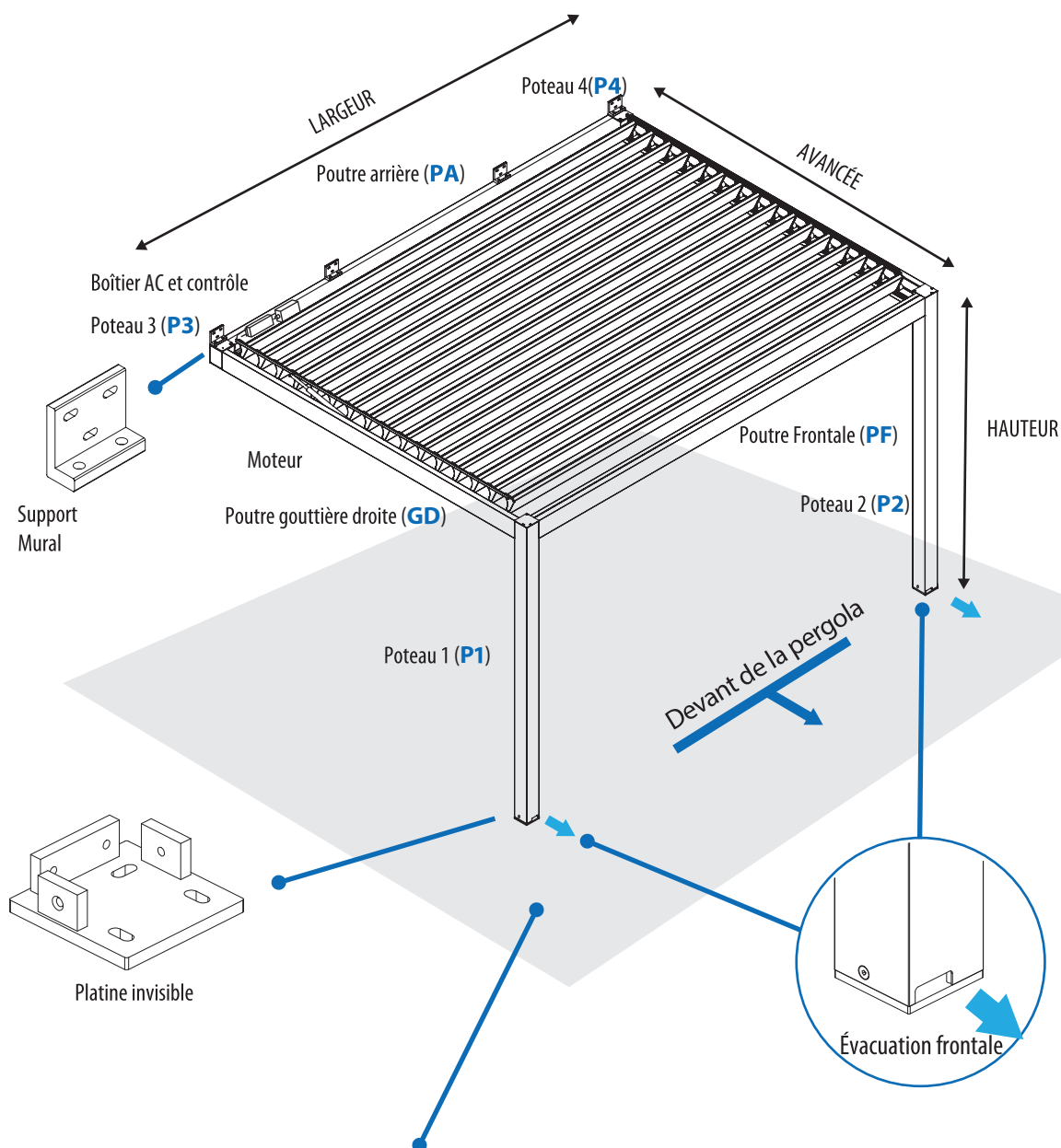
**ANNEXE**  
INSTALLATION  
PLATINE DE FIXATION  
AU SOL INVISIBLE

# Annexe

## Installation platine invisible

1.1

Positionnez les platines de fixation au sol à l'endroit où viendront les poteaux. Dirigez les bouches d'évacuation des eaux de pluie des 2 poteaux frontaux vers l'avant. L'orientation des platines de fixation au sol est donc conditionnée par le positionnement des poteaux.



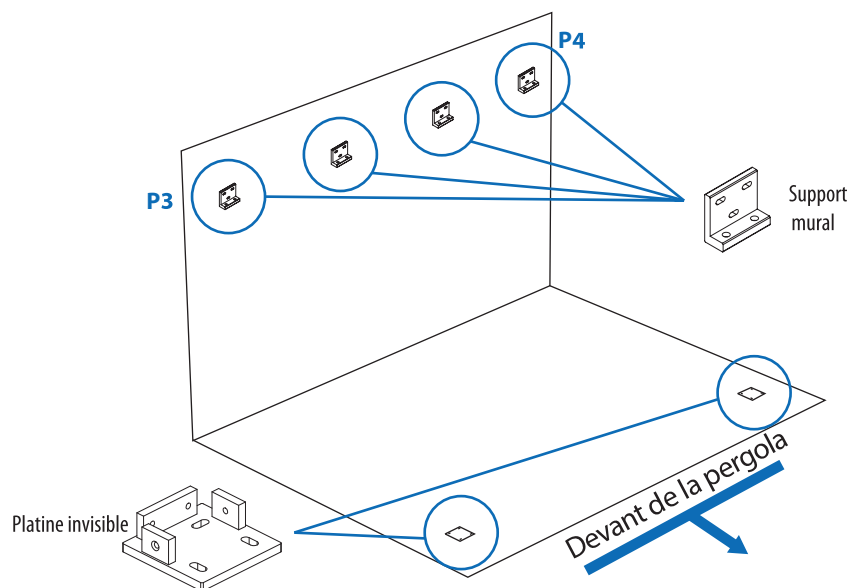
### Remarque

Il est conseillé de poser la pergola sur une dalle en béton armé de minimum 150mm de grosseur ou sur une superficie ayant une résistance équivalente. En cas d'absence de dalle en béton au sol, réalisez des plots en béton en dessous de chaque poteau.

# Annexe

## Installation platine invisible

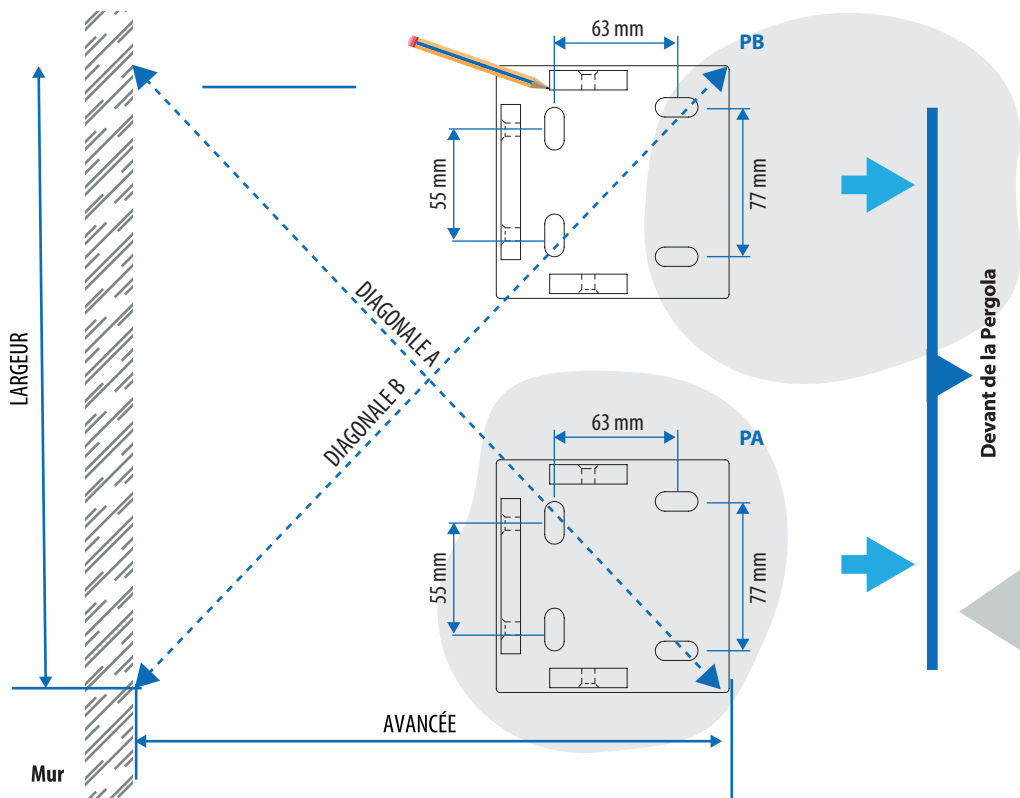
1.2



1.3

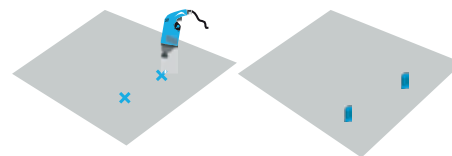
### Platines de fixation au sol invisibles

Présentez les platines et marquez les endroits de forage pour l'installation des vis de fixation de la pergola.



1.4

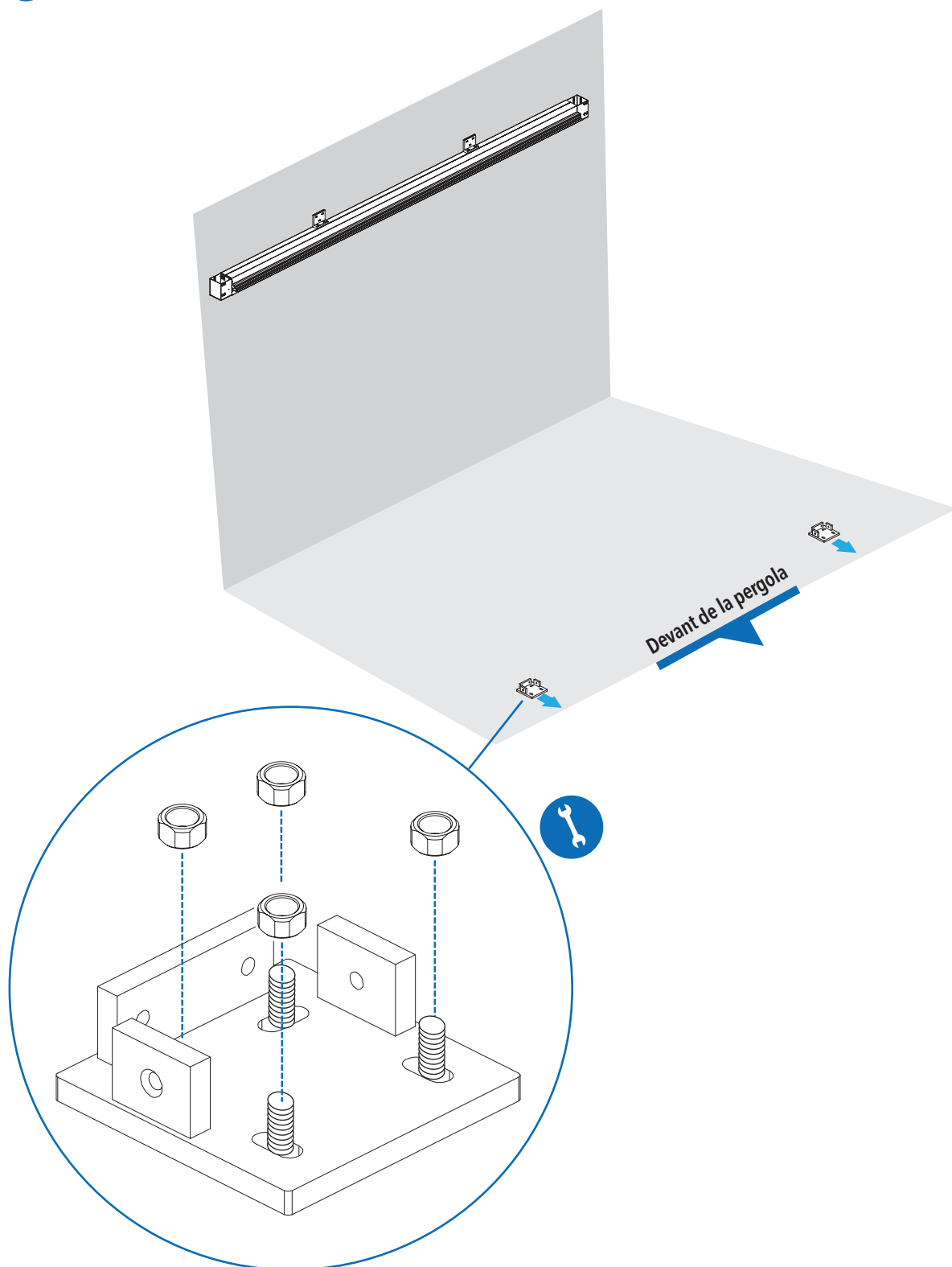
Installez le système de fixation en suivant les instructions du fabricant. Pour la fixation au sol il est conseillé d'utiliser une visserie de **type M10**, ou au minimum **équivalent à la qualité AISI 304 (en acier inoxydable)**.



# Annexe

## Installation platine invisible

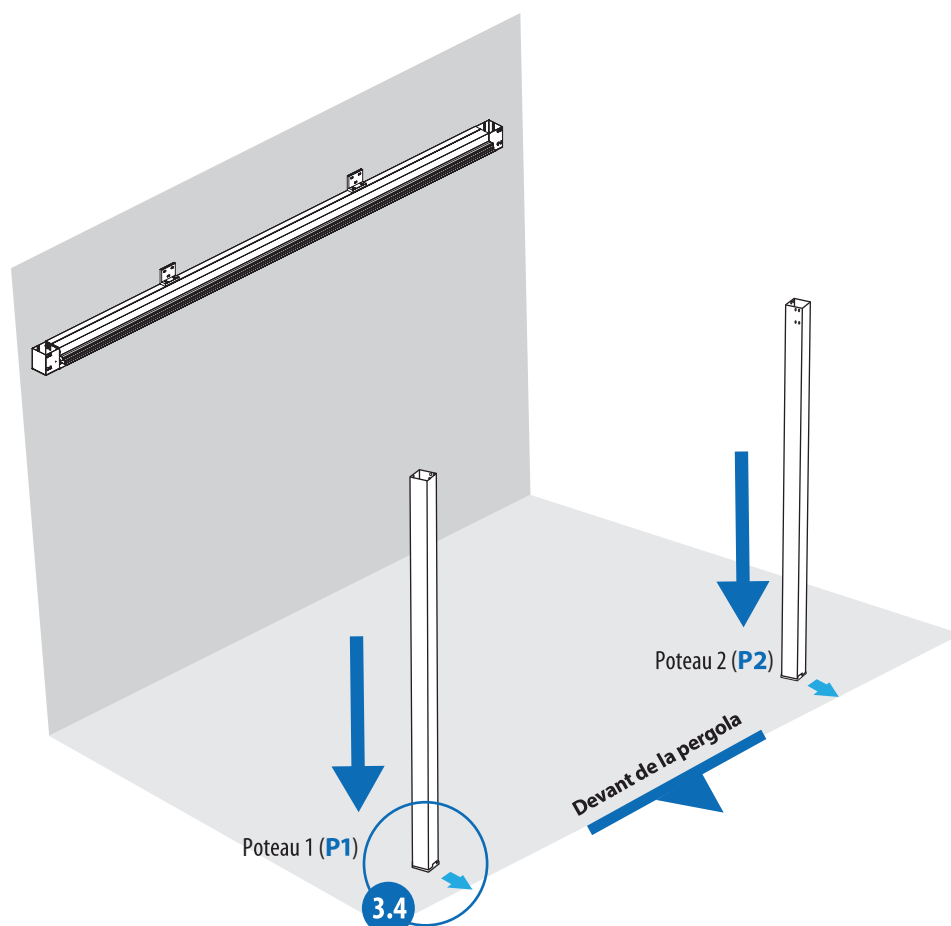
- 2.1 Serrez fortement les boulons à l'aide d'une clé.



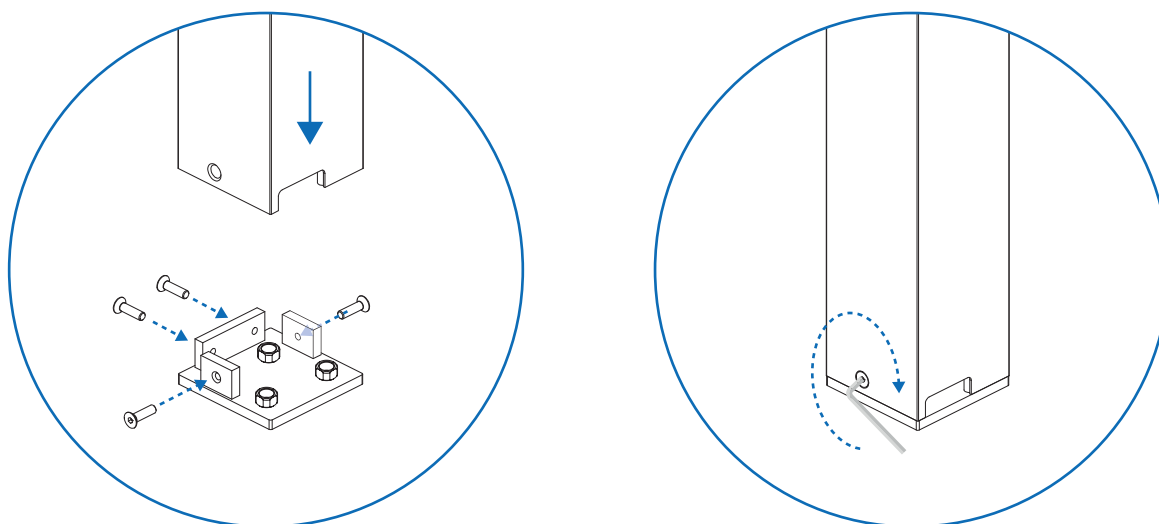
# Annexe


## Installation platine invisible

- 3.1 Une fois les platines de fixation fortement ancrées au sol, installez-y les poteaux.



- 3.2 Montez les poteaux sur les platines de fixation et serrez les 4 vis à l'aide d'une clé Allen.





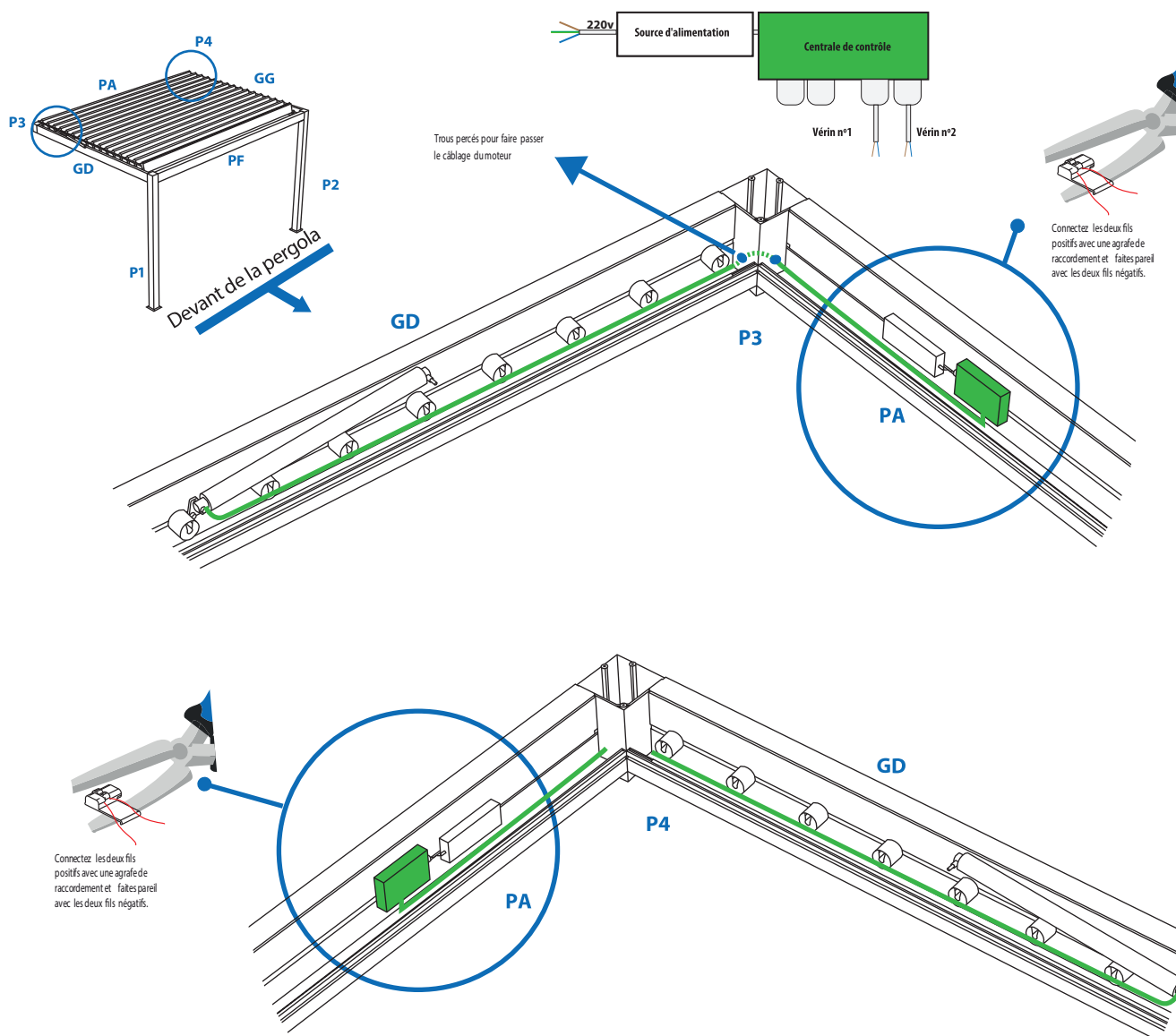
**ANNEXE**  
BRANCHEMENT  
MOTEURS DOUBLES

# Annexe

## Branchement moteurs doubles

A partir d'une superficie de 16 mètres carrés, la pergola est équipée de 2 moteurs. Pour le branchement des moteurs :

La centrale de contrôle et la source d'alimentation sont préinstallées sur la Poutre Arrière (PA). Faites passer les câbles venant des pistons des moteurs le long de la gouttière et à travers des trous que vous aurez percés dans le poteau (voir illustration). Branchez le câble au connecteur de la centrale de contrôle.





**ANNEXE**  
COMMANDE À DISTANCE  
ET CENTRALE DE  
CONTRÔLE



# Annexe

Commande à distance



# Annexe

centrale de contrôle



# Annexe

## Centrale de contrôle LED



M2023

